

**DISEÑO E IMPLEMENTACIÓN DE PROYECTO PILOTO PARA EL SISTEMA DE
GESTIÓN DE PAVIMENTO DEL MUNICIPIO DE ITAGÜÍ.**

ANA MILENA CASTRILLÓN RODRÍGUEZ
JOHANA MARCELA PEÑA BEDOYA



UNIVERSIDAD DE MEDELLÍN
ESPECIALIZACIÓN EN VÍAS Y TRANSPORTE
MEDELLÍN
2013

Diseño e implementación de proyecto piloto para el sistema de gestión de pavimento del Municipio de Itagüí.

DISEÑO E IMPLEMENTACIÓN DE PROYECTO PILOTO PARA EL SISTEMA DE GESTIÓN DE PAVIMENTO DEL MUNICIPIO DE ITAGÜÍ.

ANA MILENA CASTRILLÓN RODRÍGUEZ
JOHANA MARCELA PEÑA BEDOYA

Trabajo de grado presentado como requisito
para obtener el título de Especialista en Vías y Transporte

Asesor:

ALEXANDER GÓMEZ SÁNCHEZ
Ingeniero Civil Especialista en Vías y Transporte



UNIVERSIDAD DE MEDELLÍN
ESPECIALIZACIÓN EN VÍAS Y TRANSPORTE
MEDELLÍN
2013

TABLA DE CONTENIDO

INTRODUCCIÓN	13
1. INFORMACIÓN DEL PROYECTO	14
1.1 DESCRIPCIÓN DEL PROBLEMA	14
1.2 OBJETIVOS	14
1.3 JUSTIFICACIÓN	16
1.4 ANTECEDENTES	16
1.5 METODOLOGÍA	17
1.6 HIPÓTESIS DEL TRABAJO	19
2. MARCO TEÓRICO	20
2.1 SISTEMAS DE GESTIÓN DE PAVIMENTOS	20
2.2 INSPECCIÓN VISUAL PAVIMENTOS	21
2.3 ESTADO DEL CONOCIMIENTO PARA IMPLEMENTAR LA METODOLOGÍA	23
2.3.1 Medida de deflexiones con FWD (Deflectómetro de impacto)	23
2.3.2 Medida de la regularidad superficial – IRI	24
2.3.3 Transito Promedio Diario	25
2.3.4 Índice de fallas superficiales MDR	25
2.3.5 Índice de condición del pavimento ICP	27
2.3.6 Número estructural SN	28
2.4 GLOSARIO	28
3. METODOLOGÍA PARA LA IMPLEMENTACION DE LA MATRIZ DE DECISIÓN	31
3.1 MEDICIÓN Y DIAGNÓSTICO DE LOS SEGMENTOS VIALES URBANOS.	31
3.2 CÁLCULOS Y ANÁLISIS	35

Diseño e implementación de proyecto piloto para el sistema de gestión de pavimento del Municipio de Itagüí.

3.3	METODOLOGÍA DE LAS MEDICIONES DE RUGOSIDAD - IRI	35
3.4	METODOLOGÍA DE LAS MEDICIONES DEFLECTOMÉTRICAS – FWD.	37
3.5	METODOLOGÍA PARA CÁLCULO DE INDICE DE FALLAS SUPERFICIALES - MDR 40	
3.6	METODOLOGÍA PARA CÁLCULO DE ÍNDICE DE CONDICIÓN DEL PAVIMENTO – ICP (OPI)	41
3.7	METODOLOGÍA PARA CÁLCULO DE NÚMERO ESTRUCTURAL – SN	42
3.8	METODOLOGÍA PARA LA ASIGNACIÓN DEL TRÁNSITO PROMEDIO DIARIO (TPD) 42	
3.9	METODOLOGÍA APLICADA PARA LA OBTENCION DE LOS RESULTADOS	44
4.	IDENTIFICACIÓN DE FALLAS EN PAVIMENTO FLEXIBLE	47
4.1	ABULTAMIENTOS	48
4.2	CORRUGACIÓN	49
4.3	AGRIETAMIENTO EN BLOQUE	51
4.4	AHUELLAMIENTOS	52
4.5	BACHES	53
4.6	DESCASCARAMIENTO	55
4.7	EXUDACIÓN DEL ASFALTO	56
4.8	FISURAS Y GRIETAS LONGITUDINALES Y TRANSVERSALES	57
4.9	HUNDIMIENTO	59
4.10	FISURAS Y GRIETAS EN MEDIA LUNA	60
4.11	PELADURA	61
4.12	PIEL DE COCODRILO	62
4.13	DESINTEGRACIÓN DE BORDES	64
4.14	FISURAMIENTO POR REFLEXIÓN DE JUNTAS	65

Diseño e implementación de proyecto piloto para el sistema de gestión de pavimento del Municipio de Itagüí.

4.15	PARCHEO DEFECTUOSO	67
4.16	BRECHAS DE SERVICIOS PÚBLICOS	68
5.	RESULTADOS	70
5.1	TIPOS DE INTERVENCIÓN PARA EL MEJORAMIENTO DEL PAVIMENTO	70
5.1.1	MANTENIMIENTO RUTINARIO Y PERIODICO	70
5.1.2	ACTIVIDADES DE REHABILITACIÓN	73
5.1.3	RECONSTRUCCION TOTAL	80
5.2	DESCRIPCION DE LA MATRIZ DE DECISIÓN	81
6.	CONCLUSIONES Y RECOMENDACIONES	83
7.	BIBLIOGRAFÍA	85

LISTA DE ANEXOS

ANEXO A. FORMATO PARA LA CARACTERIZACIÓN DE SEGMENTOS VIALES....	87
ANEXO B. MATRIZ DE DECISIÓN PARA REHABILITACIÓN DE ACUERDO A LAS CONDICIONES FÍSICAS Y ESTRUCTURALES PARA EL MUNICIPIO DE ITAGÜÍ.....	89
ANEXO C. INFORMACIÓN SEGMENTOS VIALES DEL MUNICIPIO DE ITAGÜÍ.....	90

LISTA DE ECUACIONES

Ecuación 1. Fórmula MDR.....	26
Ecuación 2. Formula ICP.....	27

LISTA DE ESQUEMAS

Esquema 1. Metodología para desarrollar la investigación propuesta	18
Esquema 2. Metodología para la implementación de la matriz de decisión.....	46

LISTA DE FIGURAS

Figura 1. Equipo Perfilógrafo.....	36
Figura 2. Falling Weigth Deflectometer.....	38
Figura 3. Esquema del FWD.....	38
Figura 4. Esquema del FWD.....	41
Figura 5. Abultamiento.....	48
Figura 6. Corrugación.....	50
Figura 7. Agrietamiento en bloque.....	51
Figura 8. Ahuellamiento.....	53
Figura 9. Bache.....	54
Figura 10. Descascaramiento.....	55
Figura 11. Exudación de Asfalto.....	56
Figura 12. Fisuras y Grietas.....	57
Figura 13. Hundimiento.....	59
Figura 14. Fisuras y Grietas en Media Luna.....	60
Figura 15. Peladuras	62
Figura 16. Piel de Cocodrilo.....	63
Figura 17. Desintegración de bordes.....	64
Figura 18. Fisura por reflexión de juntas.....	66
Figura 19. Parcheo.....	67
Figura 20. Brechas de servicios públicos.....	69

LISTA DE TABLAS

Tabla 1. Fallas en pavimento flexible.....	47
Tabla 2. Severidad de los abultamientos.....	49
Tabla 3. Severidad de las corrugaciones.....	50
Tabla 4. Severidad del agrietamiento en bloque.....	52
Tabla 5. Severidad del ahuellamiento.....	53
Tabla 6. Baches.....	54
Tabla 7. Severidad de los descascaramiento.....	56
Tabla 8. Severidad de la exudación.....	57
Tabla 9. Severidad de las fisuras y grietas.....	58
Tabla 10. Severidad de hundimiento.....	60
Tabla 11. Severidad de grietas en media luna.....	61
Tabla 12. Severidad de las peladuras.....	62
Tabla 13. Severidad de la piel de cocodrilo.....	63
Tabla 14. Severidad de la desintegración de bordes.....	65
Tabla 15. Severidad de fisura por reflexión de juntas.....	66
Tabla 16. Severidad de los parcheos.....	68
Tabla 17. Severidad de las brechas de servicios.....	69
Tabla 18. Actividades de mantenimiento para cada zona	70

INTRODUCCIÓN

Es de gran importancia para un país, una ciudad o un pueblo, la manera en que se movilizan las personas y/o mercancías dentro del mismo, es decir utilizar las vías como instrumento para el desplazamiento, las cuales deben estar en buenas condiciones tanto estructural como funcionalmente, por lo tanto se deben realizar evaluaciones periódicas a las mallas viales, para así obtener unos patrones de rehabilitaciones y mantenimientos a las mismas.

Las necesidades básicas de un municipio para su desarrollo consiste en integrar un sistema eficaz de movilidad vial y transporte, en el cual la infraestructura del mismo sea eficiente para optimizar su capacidad al máximo.

Se escoge al Municipio de Itagüí para crear un modelo de gestión de pavimentos, ya que en pocos años, ha sido un municipio de que evolucionado en construcción de obras civiles y en infraestructura para el comercio, sin embargo ha dejado de lado el mantenimiento sus vías.

Por tal motivo, se propone una matriz de decisión la cual consiste en realizar actividades de mejoramiento de las vías existentes de acuerdo a sus características físicas y estructurales.

1. INFORMACIÓN DEL PROYECTO

Este trabajo es la recopilación una serie de temas relacionados con la inspección y evaluación estructural y funcional del estado de una malla vial, o segmentos viales, los cuales se sitúan en el Municipio de Itagüí, ya que hasta el momento no se ha realizado un estudio exhaustivo del estado de sus vías, por tal motivo se pretende ejecutar un proyecto piloto en donde se proponga un sistema de gestión vial de acuerdo a las características físicas y estructurales del pavimento.

Es importante resaltar que el desarrollo de este trabajo es simplemente una propuesta para realizar las intervenciones apropiadas a los segmentos viales de acuerdo a sus necesidades, no incurriendo así en sobre costos por cambios totales de la malla vial.

1.1 DESCRIPCIÓN DEL PROBLEMA

Realizar el inventario y diagnóstico de la malla vial del Municipio de Itagüí en aproximadamente 35 segmentos de calzada, que serán el insumo para el Sistema de Gestión Vial y de la Infraestructura asociada que permitirán apoyar de manera tecnicada y objetiva la toma de decisiones respecto a las inversiones que se deben realizar en los corredores que componen la red vial. Es decir, este inventario y diagnóstico permitirá proveer las herramientas apropiadas para decidir cuándo, cómo y por qué intervenir determinado tramo vial.

1.2 OBJETIVOS

Se presenta a continuación los objetivos que se desarrollaran en el transcurso del trabajo.

1.2.1 Objetivo General

- Implementar una matriz de decisión para la rehabilitación y mantenimiento de las vías del Municipio de Itagüí, en función de la condición superficial y estructural del pavimento, del tipo de vía y de las condiciones de tráfico.

1.2.2 Objetivos Específicos

- Determinar el estado actual de 35 segmentos de la malla vial del Municipio de Itagüí, a partir de la evaluación funcional y estructural
- Establecer las necesidades de intervención y priorización que esta requiere, para definir el mantenimiento, rehabilitación y reconstrucción de la malla vial del municipio.
- Inventariar detalladamente 35 segmentos de la malla vial del Municipio de Itagüí, relevando: jerarquización vial, geometría, estado superficial, señalización, andenes, puentes peatonales, separadores, cordones y drenajes.
- Catalogar las fallas del pavimento, siguiendo la “Guía para identificación y medición de fallas superficiales en pavimentos asfálticos, rígidos y articulados”.
- Auscultar el pavimento existente mediante la ejecución de mediciones de rugosidad de la rodadura (IRI), determinación del coeficiente de resistencia al deslizamiento y estudio deflectométrico para calcular el número estructural (por interpretación de la curva media de deflexión, según metodología AASHTO y mediante una correlación entre los resultados de deflexiones obtenidas con el FWD y la medición con la viga Benkelman doble en esos mismos sitios, con el fin de establecer el modelo matemático más adecuado para correlacionar los datos del coeficiente de capas granulares con la deflexión medida con viga Benkelman), el módulo resiliente y el módulo de reacción de la subrasante.
- Procesar la información adquirida de la exploración del subsuelo para obtener la condición superficial y estructural del pavimento y su clasificación de acuerdo al Tránsito Promedio Diario (TPD).

1.3 JUSTIFICACIÓN

En vista de que la Secretaria de Infraestructura del Municipio de Itagüí ha decidido adelantar inicialmente un inventario y diagnóstico de la malla vial existente, se presenta la oportunidad de realizar un plan piloto para el diseño e implementación de un sistema de gestión de pavimento que implica la aplicación de metodologías que evalúen el estado del pavimento y poder así mejorar el estado de la malla vial para aumentar la calidad de vida de los habitantes, rehabilitando su infraestructura vial, donde los beneficios económicos y sociales a mediano y largo plazo son incuantificables.

Realizando una inspección visual de la malla vial del Municipio de Itagüí, se puede vislumbrar que algunos tramos de vías presentan fallas estructurales y funcionales, teniendo en cuenta que el objetivo de las vías además de permitir la transitabilidad de mercancías y personas es que sean resistentes a la acción de las cargas impuestas por el tránsito, durables, cómodas y seguras para los usuarios es necesario la intervención inmediata de esta.

En el Plan de Ordenamiento Territorial (POT) del Municipio de Itagüí, se visualiza como una ciudad espacialmente funcional, en la cual se prioriza las actividades comerciales, las cuales van de la mano con una buena infraestructura vial, para la optimización de los tiempos de viaje.

1.4 ANTECEDENTES

Las carreteras así como las vías urbanas tienen una función esencial en la actualidad, y son un factor muy importante en el desarrollo socio económico del país, ya que facilitan el transporte tanto de personas como de bienes con total comodidad y seguridad. Por lo tanto es importante ofrecer una red vial que tenga buena calidad, debido al ahorro considerable en tiempo y posterior reducción de costos de operación de los vehículos, llevando consigo un beneficio a los usuarios.

A raíz de la falta de recursos económicos destinados al mejoramiento de la infraestructura vial del país y los altos costos de construcción de éstas, se torna necesario pensar en el mantenimiento y mejoramiento de las vías existentes,

creando una cultura del mantenimiento y rehabilitación de esta red vial para brindar un buen funcionamiento y comodidad a los usuarios de las vías.

La Alcaldía Municipal de Itagüí, dentro de su programa de gobierno propone adelantar el mantenimiento y rehabilitación de su malla vial existente, ya que a la fecha no se ha presentado ninguna intervención de este tipo, presentando grandes deficiencias que afectan la movilidad y el patrimonio de los usuarios.

1.5 METODOLOGÍA

El estudio que se realiza es de tipo documental, el cual consiste en desarrollar los siguientes pasos para alcanzar los objetivos propuestos:

- Consultar y recopilar información para la inspección de pavimentos, en las cuales se evalúen estructural y funcionalmente la malla vial del Municipio de Itagüí.
- Analizar las fallas en los pavimentos flexibles, incluyendo el grado de severidad
- Identificar los tipos de rehabilitaciones e intervenciones óptimas para los segmentos viales deteriorados, donde económicamente sean viables para su ejecución y que además satisfagan la necesidad de innovar en aplicación de nuevas tecnologías.
- Realizar una matriz de decisión para la rehabilitación vial del Municipio de Itagüí, la cual esté regida por la capacidad de la estructura del pavimento y sus condiciones físicas actuales, más concretamente con énfasis en las fallas superficiales de la carpeta de rodadura.

A continuación se presenta el esquema 1, en el cual se resume la metodología para el desarrollo de la investigación propuesta.

Diseño e implementación de proyecto piloto para el sistema de gestión de pavimento del Municipio de Itagüí.



Esquema 1. Metodología para desarrollar la investigación propuesta.

1.6 HIPÓTESIS DEL TRABAJO

La matriz de decisión para la rehabilitación de pavimentos que se formula en el trabajo de grado, es una herramienta eficaz para la toma de decisiones respecto a las intervenciones a realizar en los segmentos viales del Municipio de Itagüí, optimizando así los recursos y priorizando cada segmento de acuerdo a su nivel de afectación.

2. MARCO TEÓRICO

En este capítulo se describen algunos conceptos que se deben tener en cuenta para la evaluación de los pavimentos existentes, en los cuales la mayoría están relacionados con el aspecto físico, orientado al confort y a la serviciabilidad.

2.1 SISTEMAS DE GESTIÓN DE PAVIMENTOS

Dado que el trabajo está enfocado en un proyecto piloto para implementar un SGP, es de gran importancia tener en cuenta que se tiene dos enfoques de alcance:

- Nivel de red (enfoque a mantenimiento preventivo).
- Nivel de proyecto (enfoque a rehabilitación).

Los componentes fundamentales de un SGP:

- Inventario.
- Evaluación de condición actual.
- Análisis de necesidades.
- Priorización.
- Impacto de las decisiones de financiamiento.
- Retroalimentación.

El propósito de un SGP es establecer los requerimientos de presupuesto, programación y acciones de mantenimiento, rehabilitación y reconstrucción. Para lo cual se requiere:

- Información concerniente a la actual condición de la red.
- Políticas de mantenimiento, rehabilitación y reconstrucción establecidas.
- Estimación del presupuesto disponible.
- Prioridades de la red (criterios económicos y sociales deben privar).
- Producto del análisis a nivel de red:
- Necesidades de fondos.
- Pronostico de futuras condiciones. ¹

¹ LEIVA, Fabricio. Sistema de soporte para la toma de decisiones en la administración de carreteras, San José, Costa Rica. Universidad Estatal a Distancia. Trabajo final de graduación. 2005.

Para el desarrollo e implementación de un SGP se requieren los siguientes recursos:

- Personal: administrativo y técnico.
- Estándares de desempeño.
- Políticas de planeamiento de presupuesto.
- Políticas sociales y ambientales.

Dentro del SGP se evalúa el estado que presenta el pavimento, tanto desde el punto de vista del nivel de servicio que otorga al usuario (Condición Funcional), como de la capacidad de resistir las solicitaciones de cargas durante su período de vida útil (Condición Estructural), es el primer parámetro a evaluar para asignar las acciones de conservación más adecuadas

El **Deterioro Funcional** del pavimento se relaciona principalmente con la calidad de la superficie de éste, y afecta negativamente la serviciabilidad (confort y costo de operación del usuario) y la seguridad de circulación. Entre este tipo de deficiencias se encuentran la rugosidad, fallas superficiales y pérdida de fricción.

El **Deterioro Estructural** del pavimento se origina por la pérdida de la capacidad estructural de una o más de sus capas componentes y/o la pérdida de capacidad estructural del suelo de fundación. Este deterioro se puede manifestar en forma de deformaciones o agrietamiento.

2.2 INSPECCIÓN VISUAL PAVIMENTOS

Para la evaluación del estado de una estructura de pavimento, se caracterizan las variables que determinan la condición funcional y estructural del pavimento. La condición funcional se caracteriza mediante medidas de confort mientras se conduce, los cuales se encuentran el índice de rugosidad internacional, o el índice de serviciabilidad. El grado de seguridad puede medirse con ciertas limitaciones mediante el índice de fricción internacional. La condición funcional de un pavimento está relacionada por la condición estructural. En ambos casos, los defectos superficiales son parte de síntomas de fallas que inciden en el estado superficial del pavimento.

La auscultación de pavimentos permite a través de técnicas invasivas y no invasivas, realizar la evaluación de estado de un pavimento. La inspección visual, es una técnica no invasiva que puede ser aplicada en forma manual o mecanizada y que permite identificar y caracterizar los defectos superficiales de un pavimento.²

2.2.1 Calidad del pavimento

Los aspectos predominantes que determinan la calidad del pavimento están dados en la calidad estructural y la calidad funcional.

2.2.2 Falla superficial

Comprende los defectos ubicados en la superficie de rodamiento debido a las irregularidades o fallas de la capa asfáltica, teniendo en cuenta que no tiene ninguna relación con la estructura de la calzada. La corrección de dichas fallas se realiza con la regularización de la superficie y que posea la impermeabilidad necesaria y la rugosidad. Esto se obtiene colocando capas asfálticas delgadas que no aportan desde el punto de vista estructural, sino desde el punto de vista superficial de rodamiento.

2.2.3 Fallas estructurales

Comprende las fallas de la superficie de rodamiento la cuales tiene origen en la estructura de pavimento, es decir que una o más de las capas que constituyen la estructura de pavimento no está resistiendo a las sollicitaciones que impone en tránsito o a los factores climáticos regionales. Para corregir este tipo de fallas es necesario colocar un refuerzo sobre el pavimento existente para que así se logre una respuesta satisfactoria para las exigencias del tránsito presente y futuro estimado. Lo que hace necesario una estructura de pavimento nueva conformada por la subrasante-pavimento antiguo-refuerzo.

² ECHAVEGUREN N., Tomás. Metodología de inspección visual para sistema de gestión de Pavimentos urbanos SIGMAP, Chile. Universidad de Concepción. 2001.

2.2.4 Importancia de la conservación

La conservación del pavimento de una vía es el grupo de acciones que tiene por objetivo mantener las características de serviciabilidad de tal forma que el transporte de personas y mercancías se en todo momento seguro, cómodo y económico.

Si la conservación es inadecuada la acción agresiva de los vehículos, del clima entre otros van degradando la condición superficial y estructural de la calzada conllevando a menores velocidades de operación, incrementos en tiempos de viaje y un deterioro en los vehículos que transitan por dichas vías, además incrementos en los consumos de combustibles, lubricantes y llantas.

Los sobrecostos en la operación vehicular es atribuida a el mayor trabajo mecánico es decir aceleraciones y frenadas para enfrentar las irregularidades de la calzada.

Por tales motivos se debe asumir las acciones de conservación del pavimento de una vía en forma oportuna y eficaz, para garantizar a los usuarios un nivel de servicio adecuado para su transitabilidad.

De acuerdo a lo anterior lo que se pretende es concientizar a los lectores de la importancia de conservar el pavimento y realizarle las acciones necesarias para su mejoramiento, sin necesidad de retirar la carpeta asfáltica.

2.3 ESTADO DEL CONOCIMIENTO PARA IMPLEMENTAR LA METODOLOGÍA

A continuación, se realiza una descripción de los elementos a tener en cuenta para el análisis estructural en el desarrollo del proyecto, ya que en el capítulo 3, se realiza la descripción de la metodología para la obtención de los datos.

2.3.1 Medida de deflexiones con FWD (Deflectómetro de impacto)

La deflexión es una medida de deformación de una estructura de pavimento ante una aplicación de carga externa. La determinación de las deflexiones por medio de

un equipo deflectómetro de impacto, es un ensayo no destructivo y se usa para relacionar la capacidad estructural del pavimento.

El equipo empleado para la medición de deflexiones, es el deflectómetro de impacto, su funcionamiento se basa en la producción de una onda de carga sobre el pavimento; se obtiene mediante el impacto generado por la caída libre de una masa, el cual es transmitido mediante un sistema de amortiguamiento elástico montado sobre una placa de carga a la superficie del pavimento.³

2.3.2 Medida de la regularidad superficial – IRI

La regularidad superficial es la mayor o menor aproximación del perfil real al teórico que es aquel que no produce aceleraciones verticales dentro del vehículo en marcha. Esta medida contempla las deformaciones verticales acumuladas a lo largo de un kilómetro con respecto a un plano horizontal en un pavimento, lo que se conoce con el nombre de irregularidades. Se deben a dos causas: la primera, por el procedimiento constructivo y la segunda por el daño que se produce a la vía por el tránsito vehicular. Normalmente la regularidad superficial se define como un índice que hace referencia a una determinada longitud de carretera. Los índices se obtienen midiendo el perfil longitudinal.

Con el fin de estandarizar el valor de la regularidad superficial, el banco mundial propuso el índice internacional de regularidad (IRI) que está basado en un modelo matemático denominado cuarto de carro normalizado (Golden Quarter Car) circulando a 80 km/h. Dicho índice se obtiene a partir de la acumulación del desplazamiento relativo entre las masas de la carrocería y la suspensión del modelo, cuando el vehículo circula por el perfil del camino en estudio. Por lo que entre más alto es el valor del IRI, significa que la vía tiene una condición superficial mala.⁴

³ Inventario y diagnóstico de la malla vial de Medellín y sus Corregimientos, fase 3. 2007.

⁴ CARDONA VILLA, Camilo Andrés. Predicción del índice de rugosidad Internacional en pavimentos flexibles usando redes Neuronales artificiales, Medellín, Universidad Nacional de Colombia. Trabajo de grado. 2007.

2.3.3 Transito Promedio Diario

Al proyectar una calle ó carretera, la selección del tipo de vía, las intersecciones, los accesos y los servicios, dependen fundamentalmente del volumen de tránsito o demanda que circulará durante un intervalo de tiempo dado, de su variación, de su tasa de crecimiento y de su composición.

El error que se cometa, ocasionará que la carretera o calle funcione durante el periodo de proyecto:

Bien con volúmenes de tránsito muy inferiores a aquellos para los que se proyectó, ó Mal con problemas de congestionamiento por volúmenes de tránsito altos muy superiores a los proyectados.

Los estudios sobre volúmenes de tránsito son realizados con el propósito de obtener información relacionada con el movimiento de vehículos sobre puntos ó secciones específicas dentro de un sistema vial.

En este caso específicamente El Tránsito Promedio diario es el número de vehículos que pasan por un punto ó sección transversal dados, de un carril ó de una calzada, durante un día.

Se define el volumen de tránsito promedio diario (TPD), como el número total de vehículos que pasan durante un periodo dado (en días completos) igual ó menor a un año y mayor que un día, dividido entre el número de días del periodo.⁵

2.3.4 Índice de fallas superficiales MDR

El índice de falla o el MDR es una forma para determinar el nivel de las fallas superficiales que se presentan en el pavimento por acción de las cargas de tránsito y cambios en la temperatura climática durante su vida útil.

⁵CORDOBA MAQUILÓN, Jorge Eliecer. Volumen de tránsito. Documento. 2010.

Con las fallas levantadas en campo para pavimentos flexibles y rígidos, se debe calcular el MDR (Modified Distress Rating), como se indica a continuación:

Ecuación 1. Fórmula MDR

$$MDR = 100 - \sqrt{(\sum pni^2)}$$

Fuente: Inventario y diagnóstico de la malla vial de Medellín y sus Corregimientos, fase 3.

En la ecuación 1, se observa que el MDR depende directamente del “PN” el cual es el peso de ponderación del daño según su severidad y extensión. Dicho cálculo, se basa en los valores deducibles obtenidos de las respectivas curvas o pesos en función del grado de severidad y de la extensión del daño de acuerdo con el sistema PAVER desarrollado por el cuerpo de ingenieros del ejército de los estados unidos. Su valor varía de 0 a 100 que indica el impacto que cada daño tiene sobre la condición del pavimento; así un valor de 0 quiere decir que el daño no tiene efecto en el comportamiento del pavimento, mientras un valor 100 indica un daño de gran influencia.

En el caso que la vía tenga un alto grado de deterioro, la raíz cuadrada de la sumatoria de los pesos al cuadrado puede ser mayor a 100, por tal motivo se obtendrán cálculos negativos.⁶

El MDR, es un índice positivo, por dicha razón se asigna un valor de MDR =0 Es un indicador numérico con escala de 0 a 100, que relaciona la integridad estructural. Este índice deberá calcularse para todos los segmentos de vías a inventariar y diagnosticar:

- MDR de 0 a 40 pavimento en mal estado.
- MDR de 40 a 65 pavimento en regular estado.
- MDR de 65 a 85 pavimento en buen estado.
- MDR de 85 a 100 pavimento en muy buen estado.

⁶ Op. Cit., Inventario y diagnóstico de la malla vial de Medellín y sus Corregimientos.

2.3.5 Índice de condición del pavimento ICP

El ICP y el OPI son índices que permiten calificar y clasificar la condición superficial de la estructura de pavimento, en términos de serviciabilidad, movilidad, seguridad y confort. La calificación de la condición superficial mediante estos índices aplica para pavimentos flexibles, pavimentos rígidos y articulados.

Existen varios índices que permiten establecer la condición superficial del pavimento en función del índice de rugosidad internacional (IRI) y del índice de falla (MDR).

El índice de condición del pavimento (ICP) va de 0 a 100, donde 100 representa un pavimento en excelentes condiciones y 0 representa un pavimento totalmente destruido.⁷

El cálculo del ICP se fundamenta en los resultados de un inventario visual del la condición del pavimento en el cual se establecen CLASE, SEVERIDAD y CANTIDAD de cada daño presente. El ICP se desarrolló para obtener un índice de la integridad estructural del pavimento y de la condición operacional de la superficie. La información de los daños obtenidos como parte del inventario ofrece una percepción clara de las causas de los daños y su relación con las cargas o con el clima.⁸

En la ecuación 2 se encuentra la fórmula para el cálculo del OPI, la cual esta correlacionando el IRI y el MDR de los segmentos de vías a inventariar.

Ecuación 2. Formula ICP

$$OPI = MDR * (5 * e^{0,198 - 0,000261 * IRI} / 5)^{0,12}$$

Fuente: Documentos PAVEMENT CONDITION INDEX (PCI), Para pavimentos asfálticos y de concreto en carreteras.

⁷ Ibid.

⁸ VASQUEZ VARELA, Luis Ricardo. PAVEMENT CONDITION INDEX (PCI), Para pavimentos asfálticos y de concreto en carreteras. INGEPAV. 2010.

2.3.6 Número estructural SN

El número estructural o SN, es un indicador adimensional de la estructura requerida por un pavimento para ofrecer la calidad de servicio proyectada durante el periodo de diseño establecido, dependiendo de las características específicas del proyecto, o sea: tipo de subrasante, tráfico, medio ambiente, etc.,

Existen distintas maneras de calcular éste valor como por ejemplo el método AASHTO emplea el concepto de Número Estructural (SN) que representa la capacidad de un firme para soportar las sollicitaciones del tráfico. Tiene unidades de longitud y se expresa en milímetros.

Otro concepto es el de Nivel de servicio (SI). El número estructural (SN) se calcula entre dos niveles de servicio: (1) Inicial y (2) final. Los valores se determinan dentro de una escala numérica de 0 a 5, donde 5 indica un estado perfecto (ideal) y 0 un estado de ruina del firme. Existen varios estudios de correlación entre el nivel de servicio y el valor del IRI.⁹

En el capítulo 3 de Metodología Para Cálculo De Número Estructural, se establece el método propuesto para éste trabajo.

2.4 GLOSARIO

Se pretende satisfacer de manera rápida y oportuna la facilidad de entendimiento del proyecto, utilizando el léxico utilizado a continuación:

ARTERIAS: máxima movilidad y muy limitada accesibilidad. Estas vías permiten altas velocidades.

ASFALTO MODIFICADO CON POLÍMEROS: ligante obtenido al adiciona un polímero orgánico compatible a un cemento asfáltico en una planta especial.

⁹ CRESPO DEL RIO, Ramón. Cálculo de refuerzo de firmes según el Método AASHTO, AEPO, Ingenieros consultores S.A. 2004.

ASFALTO MODIFICADO: asfalto cuyas propiedades reológicas han sido modificadas por la adición de un agente químico como caucho natural, polímeros sintéticos, azufre y determinados compuestos organometálicos.

CARGA POR EJE: carga total transmitida a la superficie por todas las ruedas de undeterminado sistema de eje que se extiende a todo lo ancho del vehículo.

CARRETERA PRIMARIAS: (también conocidas como nacionales) – comunican los principales centros de producción y consumo (generalmente capitales de departamentos) del país y este con los demás países. – según los requerimientos del tránsito, las vías primarias pueden tener calzadas separadas o no, es decir, ser multicarriles. – las vías primarias deben estar pavimentadas. – las troncales y transversales corresponden a vías primarias.

CARRETERA SECUNDARIAS (O DEPARTAMENTALES): comunican cabeceras municipales entre sí, o las conectan con carreteras primarias. – las carreteras secundarias pueden estar pavimentadas o en afirmado (los tratamientos superficiales suelen ser un buen compromiso entre economía y funcionalidad para estas vías).

CARRETERA TERCIARIAS (O VEREDALES): unen las veredas con las cabeceras municipales, o veredas ente sí. – si se pavimentan, deben cumplir las características geométricas de las vías secundarias.

CONCRETO ASFÁLTICO: mezcla de alta calidad y perfectamente controlada de cemento asfáltico y agregados bien gradados, que se elabora, se extiende y compacta en caliente para formar una masa densa, estable y uniforme.

DEFLEXIONES: deformación que sufre un elemento por el efecto de las flexiones internas. Es el grado en el que un elemento estructural se desplaza bajo la aplicación de una fuerza o carga.

FALLA: defecto en la superficie de rodamiento de un pavimento que puede afectar adversamente su estabilidad y la seguridad, comodidad y rapidez de la circulación del tránsito.

GESTION DE PAVIMENTOS: proceso de toma de decisiones económicamente efectivas acerca de diseño, construcción, rehabilitación y mantenimiento de carreteras.

ÍNDICE DE RUGOSIDAD INTERNACIONAL (IRI): parámetro que se utiliza en pavimentos, para determinar su regularidad y la comodidad en la conducción

REGULARIDAD LONGITUDINAL: desviaciones longitudinales de la superficie del pavimento referidas a una superficie plana, con dimensiones características que afectan la dinámica de los vehículos, la calidad del viaje y la carga dinámica sobre el pavimento.

RUGOSIDAD: está asociada a la textura de una superficie, tal como la microtextura y macrotextura

VÍA DE SERVICIO: es el camino sensiblemente paralelo a una carretera respecto de la cual tiene carácter secundario, conectado a esta solamente en unos puntos y que sirve a las propiedades edificios contiguos, pudiendo ser unidireccional o bidireccional.

VÍAS COLECTORAS: transición entre las arterias y las vías locales.

VÍAS LOCALES: máxima accesibilidad y limitada movilidad (baja velocidad).

En el capítulo siguiente se enumera los pasos o la metodología que se debe seguir para realizar la implementación de un sistema de gestión vial.

3. METODOLOGÍA PARA LA IMPLEMENTACION DE LA MATRIZ DE DECISIÓN

A continuación se describe paso a paso la metodología a utilizar para realizar un inventario del estado estructural y funcional de la malla vial del Municipio de Itagüí, teniendo en cuenta que el estudio inicial que se le realiza a la infraestructura es de carácter superficial, es decir físico en donde se plasma una etapa de identificación de los segmentos viales, para así tener claridad al momento de proponer una solución para su rehabilitación, dicha información debe estar bien documentada, por tal motivo se sugiere que se utilice el ANEXO A Formato para la caracterización de los segmentos viales, el cual contiene la siguiente información:

3.1 MEDICIÓN Y DIAGNÓSTICO DE LOS SEGMENTOS VIALES URBANOS.

Para realizar el diagnóstico de los segmentos viales del Municipio de Itagüí, se debe tener claro cuáles son los campos de información que se van a definir para la caracterización.

Para cada segmento se identificará con un código de tres (3) dígitos, la cual está basada en la jerarquización del POT del Municipio de Itagüí. Se asignará los siguientes (2) dígitos en un orden consecutivo de los segmentos viales. Por lo tanto ningún segmento estará ubicado en el mismo código. A continuación se mencionan los dígitos correspondientes a la jerarquización vial utilizada en el municipio:

1. Vías troncales
2. Vías arterias metropolitanas.
3. Vías arterias urbanas.
4. Vías colectores urbanas.

3.1.1 Características físicas generales de cada calzada que conforma el segmento por inventariar:

Después de tener enumerado los segmentos viales a evaluar se realiza un inventario de drenaje y señalización e inventario de fallas, para cada segmento de vía, para así clasificarlas.

A continuación se describe cada uno de los campos de se deben diligenciar en el ANEXO A, para la toma de datos de los segmentos viales a intervenir, los cuales serán inventariados y definidos por sus características físicas y la infraestructura asociada a cada uno de ellos, obteniendo así una clara identificación de tramos viales:

Fecha de toma de datos: fecha en la que se levanta la información.

Identificación del segmento: se identificará cada segmento con un código único. Se deberá asignar un orden y establecer un código para cada tipo de elemento de vía.

Longitud del segmento: se medirá la distancia en metros desde el punto inicial al punto final de cada segmento. La longitud es medida en campo y se debe relacionar cada calzada del segmento vial.

Ancho de la calzada: se determinará el ancho promedio de cada una de las calzadas existentes en el segmento vial.

Pendiente de la calzada: se medirá la pendiente de cada una de las calzadas que componen el segmento vial a inventariar.

Número de carriles: se contabilizarán según las líneas de circulación existentes en las calzadas que conforman cada segmento.

Señalización vertical: se plasmará las señales que existen de acuerdo a su tipo: preventivas, reglamentaria o informativas; así como el estado en que se encuentra la señal.

Señalización horizontal: indicar tipo de demarcaciones existentes (paso peatonal, líneas de división de carril, resaltos, etc.), también el estado de las mismas.

Drenaje pluvial y cámaras de redes: se ejecutará el inventario relacionado con el tipo, cantidad, dimensionamiento y estado actual de las obras de drenaje (cunetas, sumideros, alcantarillas, etc.) se especificará la condición señalando el estado de colmatación de las obras de drenaje y estado de rejillas.

Bahías de estacionamiento sobre la vía: definir abscisa inicial, abscisa final, ancho, tipo de superficie y costado.

Andenes: se determinará el ancho promedio del andén correspondiente, tipo de material y estado.

Puentes peatonales: referencia de la abscisa del puente existente, tipo de material y estado funcional.

Separador central: se determinará ancho promedio del separador correspondiente, tipo de material, altura y estado.

Bordillos: definir existencia, longitud y altura para cada una de las calzadas que conforman el segmento a inventariar.

Ciclorutas: determinar el ancho, tipo de material y estado.

Muros de contención: determinar tipo de material, estado, longitud, altura y costado.

Pasamanos: determinar tipo de material, estado, longitud, altura y costado.

Defensa vial: determinar tipo de material, estado, longitud, altura y costado.

3.1.2 Características de la estructura de pavimento por inventariar:

Para caracterizar la estructura del pavimento se deben de realizar una serie de ensayos los cuales se mencionan a continuación y así identificar el estado del pavimento de cada segmento a intervenir.

Tipo de pavimento: se debe indicar si la superficie del pavimento es flexible, rígido, articulada, mixta.

Existencia, tipo, severidad y extensión de fallas superficiales: se utilizará la guía para identificación y medición de fallas superficiales en pavimentos asfálticos, rígidos y articulados. La existencia de la falla se debe determinar en porcentaje de área afecta en relación con el área de la calzada inventariada. La severidad esta dentro de tres categorías: alta, media y baja.

Índice de rugosidad internacional (IRI): se obtendrá una lectura continua de la superficie del pavimento representada en valores de IRI, en m/km. Las mediciones se realizarán en el carril de circulación más deteriorado de cada una de las calzadas a inventariar.

Estudio deflectométrico: se debe tomar tres medidas por carril en cada segmento para garantizar una cantidad de muestras considerables para el momento de analizar la información. Se determinan los valores correspondientes a la curva de deflexión completa, la cual debe ser medida en centésimas de milímetro, con espaciamientos definidos a lo largo de todo su cuenco de deflexión. Esta medición en la malla vial se hará con deflectómetro de impacto (FWD).

Cálculo del número estructural (SN): se deberá realizar el cálculo del número estructural para cada una de las calzadas que conforman el segmento vial a inventariar, por interpretación de la curva media de deflexión, según metodología aashto y los resultados de deflexiones obtenidas con el FWD.

Determinación de la estructura del pavimento: se deberá definir el espesor promedio de las capas del segmento vial a inventariar, ya sea utilizando métodos destructivos o no destructivos, tanto para pavimentos flexibles como rígidos.

3.2 CÁLCULOS Y ANÁLISIS

Con base en los datos del inventario y diagnóstico, se realizan los siguientes cálculos y análisis, para cada segmento.

- Índice de rugosidad internacional (IRI)
- Cálculo de deflexiones (FWD)
- Cálculo de índice de fallas superficiales (MDR) en pavimentos flexibles
- Cálculo del índice de condición (ICP) en pavimentos flexibles
- Cálculo del número estructural (SN)

Mediante interpretación de la curva medida de deflexión (FWD).

- Cálculo del tránsito promedio diario (TPD).
- Asignar a cada segmento la jerarquía de las vías en función de su geometría y el número de ejes equivalentes.
- Cálculo de diseños estructurales de pavimento.
- Se determinará los daños totales e informará separadamente los daños ocasionados por las intervenciones determinando en cada caso la calificación y afectación de las vías.

3.3 METODOLOGÍA DE LAS MEDICIONES DE RUGOSIDAD - IRI

El índice de rugosidad internacional IRI, es un valor que mide la regularidad superficial del pavimento dada en metros por kilómetro, con esta medida se permite clasificar la vía por niveles de servicio y así poder cuantificar el costo de operación vehicular.

La toma de las mediciones se debe realizar en el carril de circulación que más afectación presente de cada una de las calzadas, realizado la lectura continua de la superficie del pavimento representada en valores de IRI, en m/km.¹⁰

¹⁰ Op. Cit., Inventario.

Equipo a emplear

Como se observa en la figura 1, para las mediciones se utilizará el perfilógrafo láser RSP (Road Surfacer Profiler), el cual toma medidas en forma continua de la rugosidad, circulando a una velocidad de 20 – 70 km/h. La información será tomada del carril más afectado de cada segmento, registrándola en el computador para posterior análisis. Este equipo está compuesto por un grupo de sensores laser y acelerógrafos, montados en una viga en el bumper de un vehículo como se observa en la figura 1.



Figura 1. Equipo Perfilógrafo

Fuente: Página Central Roads and Bridges Laboratory, <http://www.crbl-bg.net/ri/dyna.htm> (08 ene 2013 9:15 pm)

Calibración del RSP.

Previo a realizar la toma de datos de rugosidad se comprobará la calibración del equipo comparando los valores de mediciones topográficas con las del perfilógrafo tomadas sobre el mismo carril donde luego se confrontarán ambos resultados y se aprobará la calibración mediante rangos de aceptación o valores aproximados.

3.4 METODOLOGÍA DE LAS MEDICIONES DEFLECTOMÉTRICAS – FWD.

Se efectuaran mediciones deflectométricas en el carril que más deterioro se visualiza de cada una de las calzadas que conforman el segmento vial.

Equipo a emplear

Para realizar las mediciones de deflexiones se empleara el equipo Falling Weight Deflectometer (Deflectómetro De Impacto), el cual obtiene los datos sin altera o dañar la estructura del pavimento existente y calcula la capacidad de soporte de la estructura incluyendo la subrasante. La medición consiste en aplicar una carga dinámica al pavimento el cual puede variar entre 7 y 120 KN, efectuada por la caída de una masa sobre un plato circular de 30 cm de diámetro, que simula el esfuerzo generado por una rueda de un camión.

Las deflexiones originadas ante el impacto de la carga, son medidas por un grupo de geófonos en unidad de micrones (milésimas de milímetros) ubicados en siete puntos cada uno a una distancia de 30 cms, teniendo presente que el primer geófono está ubicado bajo el punto de aplicación de la carga, que pertenece a la deflexión central. La magnitud de la carga es registrada en kpa por otro sensor situado en el centro del plato que simula la carga durante el instante que se genera el esfuerzo sobre el pavimento.

Los resultados obtenidos permiten calcular diversas variables de la estructura del pavimento y la subrasante tales como módulos elásticos de las capas, el módulo resiliente de la subrasante y el número estructural efectivo del pavimento, el cual proporciona un mayor conocimiento del estado en que se encuentra el pavimento y las acciones a tomar para intervenir las posibles fallas que se presentan.

Como se muestra a continuación en la figura 2, los componentes del FWD y las clases de equipos que hay para la toma de esta medida.

Diseño e implementación de proyecto piloto para el sistema de gestión de pavimento del Municipio de Itagüí.



Figura 2. Falling Weight Deflectometer. 2001.

Fuente: Long-term pavement performance program falling weight deflectometer Maintenance Manual. 2001.

A continuación en la figura 3, se visualiza el esquema o el esqueleto del equipo utilizado para la toma de datos de las cargas que se aplican al pavimento y la ubicación de los 7 geófonos que detectan su deflexión.

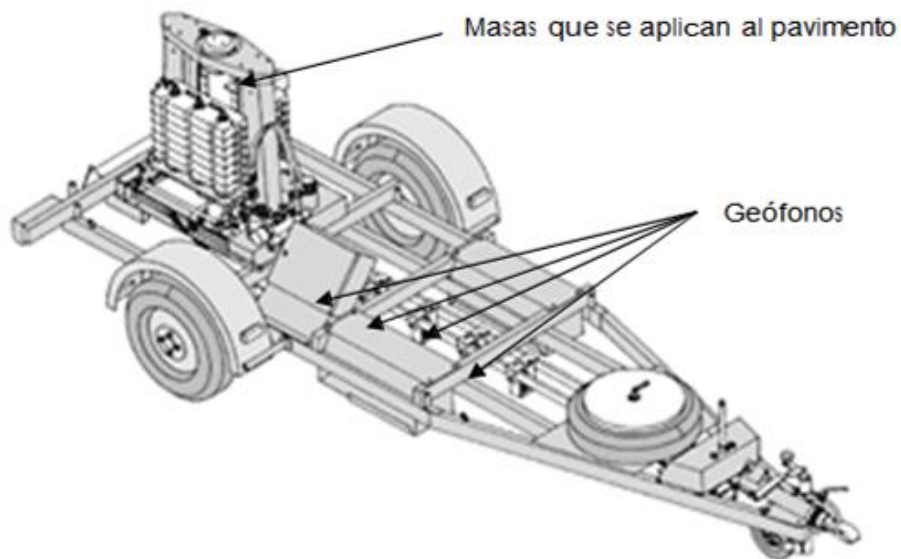


Figura 3. Esquema del FWD. 2001.

Fuente: Deflectometro de impacto Dynatest HWD 8081, <http://www.gruppovina.it/main.asp?sezione=9&lingua=spa&soc=sineco&pag=menu&fam=Productos%20y%20Servicios&livello=1> (08 ene 2013 3:40 pm)

Para realizar una correcta valoración del ensayo, se debe tomar la temperatura en cada lugar de medida, de la carpeta asfáltica, cada vez que se perciba cambio de la temperatura ambiente, utilizando cualquier instrumento como: termómetro, termómetro laser, entre otros.

Proceso de medición de deflexiones

Como paso inicial se procederá a verificar el buen funcionamiento del equipo: el tráiler de medición, el computador, los procesadores de interface y el vehículo en el punto de inicio de las mediciones.

Ya chequeado el funcionamiento del equipo, se liberan los seguros del tráiler de medición, y se comienza a correr el software en el computador, donde éste comienza a tomar las primeras curvas de deflexión, luego de finalizada la toma de las medidas, se verifica que los datos arrojados sean aproximados a los esperados (carga aplicada esperada, deflexiones decrecientes), de no ser así (deflexiones fuera de lo común, no decrecen, etc), se verificara la posición de los geófonos, ya que por los daños del pavimento pueden alterar las mediciones, como posible solución se moverá el tráiler de medición uno o dos metros hacia adelante; dando por terminado el primer punto de medición.

Luego se ubica en el siguiente punto, repitiendo el proceso que se realizó.

Recomendaciones para tener en cuenta en las mediciones de la deflexión

Durante la toma de medidas, se tendrán en cuenta las siguientes recomendaciones:

1. En la superficie del segmento no debe haber agua estancada.
2. Tampoco observarse conducta viscoelástica en la superficie del pavimento;
3. Se comprobara que toda la placa de impacto este en total contacto con la superficie del pavimento.
4. Se debe observar en la gráfica que arroja cada punto, que las deflexiones se deben ir reduciendo al aumento de la distancia radial, si esto no ocurre, se debe chequear la razón por la cual se presenta esta variación (figuración severa, entre otros), repitiendo el ensayo y variando la ubicación de la toma de la medición.

3.5 METODOLOGÍA PARA CÁLCULO DE INDICE DE FALLAS SUPERFICIALES - MDR

Como se especificó en el capítulo 2.3.4 Índice de fallas superficiales MDR, se debe utilizar la ecuación 1, Formula del MDR, la cual relaciona que el MDR está directamente relacionado con el porcentaje de daño del segmento a evaluar

Si su valor varía de 0 a 100 que indica el impacto que cada daño tiene sobre la condición del pavimento; así un valor de 0 quiere decir que el daño no tiene efecto en el comportamiento del pavimento, mientras un valor 100 indica un daño de gran influencia.

La determinación de los valores deducibles es sencilla mediante el uso de las curvas, como se observa en la figura 4, lo cual indica que para cada tipo de falla, conociendo el porcentaje de extensión de la superficie dañada en el pavimento (eje x) se intercepta con la curva que representa respectiva severidad (alta, media o baja) y se establece el valor deducible (eje y).

En la misma figura se da un ejemplo de una curva en este caso a las fisuras longitudinales y transversales para la obtención de valores deducibles del modelo Paver: lo cual resulta el valor del MDR, sin embargo cabe anotar que para cada falla o daño que se presenta en pavimentos flexible tiene una curva diferente para la obtención del MDR.

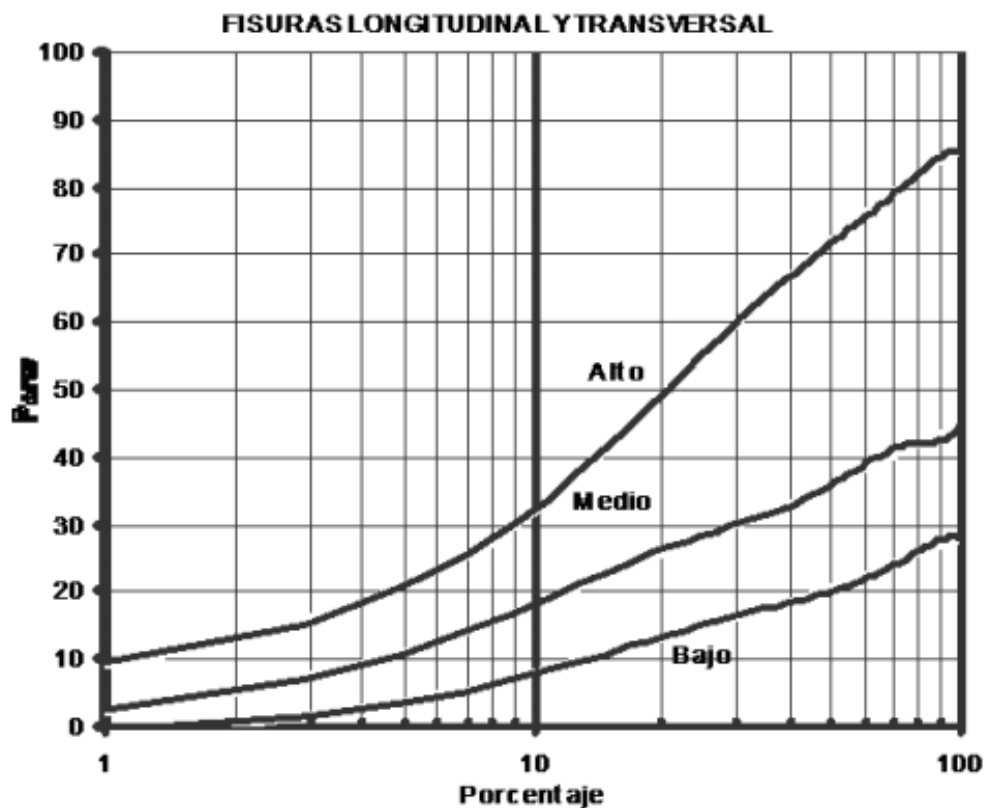


Figura 4. Esquema del FWD

Fuente: Fredy Alberto Reyes Lizcano. Diseño racional de pavimentos, 1a ed. 2003

3.6 METODOLOGÍA PARA CÁLCULO DE ÍNDICE DE CONDICIÓN DEL PAVIMENTO – ICP (OPI)

Después de la obtención del MDR y del IRI de cada segmento vial, se realiza la ecuación que esta descrita en la ecuación 2, Formula ICP, la cual depende de ambos índices.

Para los efectos de clasificación vial, se establecieron rangos de ICP en función del tráfico que soporta la estructura, donde para un tráfico mayor a 1.5×10^6 ejes de 8.2 toneladas, el rango de ICP entre 70 y 100 califica el pavimento como bueno, el rango de ICP entre 50 y 70 califica el pavimento como regular y el rango de ICP entre 0 y 50 califica el pavimento como malo.

3.7 METODOLOGÍA PARA CÁLCULO DE NÚMERO ESTRUCTURAL – SN

Como se menciona en el capítulo 2.3.6 Número estructural SN se calcula a partir de la medida de deflexiones centrales con el deflectómetro de impacto (FWD) y del espesor de la estructura de pavimento permitiendo obtener unos rangos de calificación definidos de la siguiente manera: para estructuras de pavimento con espesor constante y deflexiones centrales entre 0.4 mm y 0.6 mm, el número estructural es mayor de 4 (número estructural alto); estructuras con deflexiones centrales entre 0.6 mm y 1.5 mm, el número estructural está entre 2 y 4 (número estructural medio) y estructuras con deflexiones centrales mayores a 1.5 mm, el número estructural se encuentra entre 0 y 2 (número estructural bajo). En conclusión, un número estructural alto indica una buena condición estructural de la vía.¹¹

Al finalizar de definir la metodología de los ensayos y análisis que se deben hacer para caracterizar de manera estructural los segmentos viales se continua con la evaluación funcional de la infraestructura física, a continuación se define las fallas o daños que puede presentar un pavimento flexible.

3.8 METODOLOGÍA PARA LA ASIGNACIÓN DEL TRÁNSITO PROMEDIO DIARIO (TPD)

Para la asignación del tránsito promedio diario se deberá tener en cuenta tres parámetros básicos:

- Suficiencia: cada una de las calzadas asociadas a los segmentos viales que se ubicarán deberán tener asociado un TPD como resultado del estudio de tránsito.
- Integridad: la información deberá ser consecuente en sí misma y estar integrada coherentemente con la asignación de tráfico que posea el Municipio de Itagüí.
- Confiabilidad: el dato del TPD de cada segmento, estará soportado en mediciones directas sobre la malla vial y procesos de asignación claros.¹²

^{11, 12} Ibid.

Para realizar el estudio de tránsito se debe tener en cuenta los siguientes aspectos:

- Clasificación de los segmentos según uso del suelo y jerarquía utilizada en el POT.
- Ubicación de estaciones maestras con conteos los 7 días de la semana.
- Ubicación de estaciones muestrales con conteos los 3 días (2 semanas – 1 fin de semana).
- Cálculo del TPD y asignación de la información.

Se toman tres (3) estaciones de conteo vehicular para el cubrimiento del segmento.

Se tiene en cuenta los siguientes criterios para las estaciones, así:

- Se establecen 3 estaciones maestras, las cuales se aforarán durante siete (7) días durante las 24 horas.
- Se establecen 8 estaciones muestrales, las cuales se aforarán durante tres días durante las quince (15) horas de mayor tráfico en el sistema vial.

Se establecerá la asignación del tráfico promedio diario TPD, para cada calzada que conforma el segmento a inventariar, discriminándolo por tipo de vehículo: autos, buses y los distintos tipos de camiones. Así mismo, se determinará el número de ejes equivalentes de 80 Kn para diseño, considerando los factores de daño determinados por el INVIAS en su guía metodológica para la rehabilitación de carreteras.

Metodología de la ejecución de conteos vehiculares.

En la zona a caracterizar, se identifican los tramos viales de acuerdo al uso, tipo de vía, anchos de calzadas, número de carriles y sentido de circulación, y lo más relevante se define qué tipo de tráfico circulará por cada tramo (vehículos livianos, buses y camiones). Con esta información se realiza una clasificación de segmentos de tal forma que la información difiera de un segmento con respecto al otro.

Importante al tipo de tráfico que por cada segmento circula (vehículos livianos, buses y camiones) que están muy asociados al uso. Con esta información, se seleccionan segmentos con características diferentes, para ser aforados, y así se garantiza que un segmento aforado sea diferente de los demás y que representa otros segmentos con características similares al aforado.

El procedimiento para calcular el TPD se puede resumir en los siguientes pasos:

- Con los valores obtenidos en las estaciones maestras, se extrapolan las estaciones muestrales a conteos de 24 horas.
- Luego, todas las estaciones se deben extrapolar a los 7 días de la semana.
- Tomando el volumen de tráfico semanal calculado en cada estación, se calcula el valor del TPD.
- El valor del TPD calculado en cada estación representara cada uno de los tramos asignados.

Con la metodología propuesta en este capítulo, se pretende abarcar todos los ensayos y caracterizaciones que se necesitan para registrar y documentar el estado actual de los segmentos a inventariar, para así proponer unas posibles soluciones o rehabilitaciones integrándolas en un sistema de gestión de pavimento.

3.9 METODOLOGÍA APLICADA PARA LA OBTENCION DE LOS RESULTADOS

El consorcio Itagüí 2012, compuesto por RD Ingenieros civiles S.A.S y D&B Ingenieros civiles S.A.S, mediante el contrato de consultoría No. 51-380 del 2012 firmado con el Municipio de Itagüí, caracteriza el estado actual en el que se encuentra la malla vial del Municipio de Itagüí, mediante ensayos destructivos y no destructivos, esta información es suministrada para la realización de la matriz de intervención.

Después de analizar conjuntamente las zonas del Municipio se escoge una muestra de segmentos viales representativa para evaluar los tipos de intervención que se pueden realizar según las condiciones existente presentes.

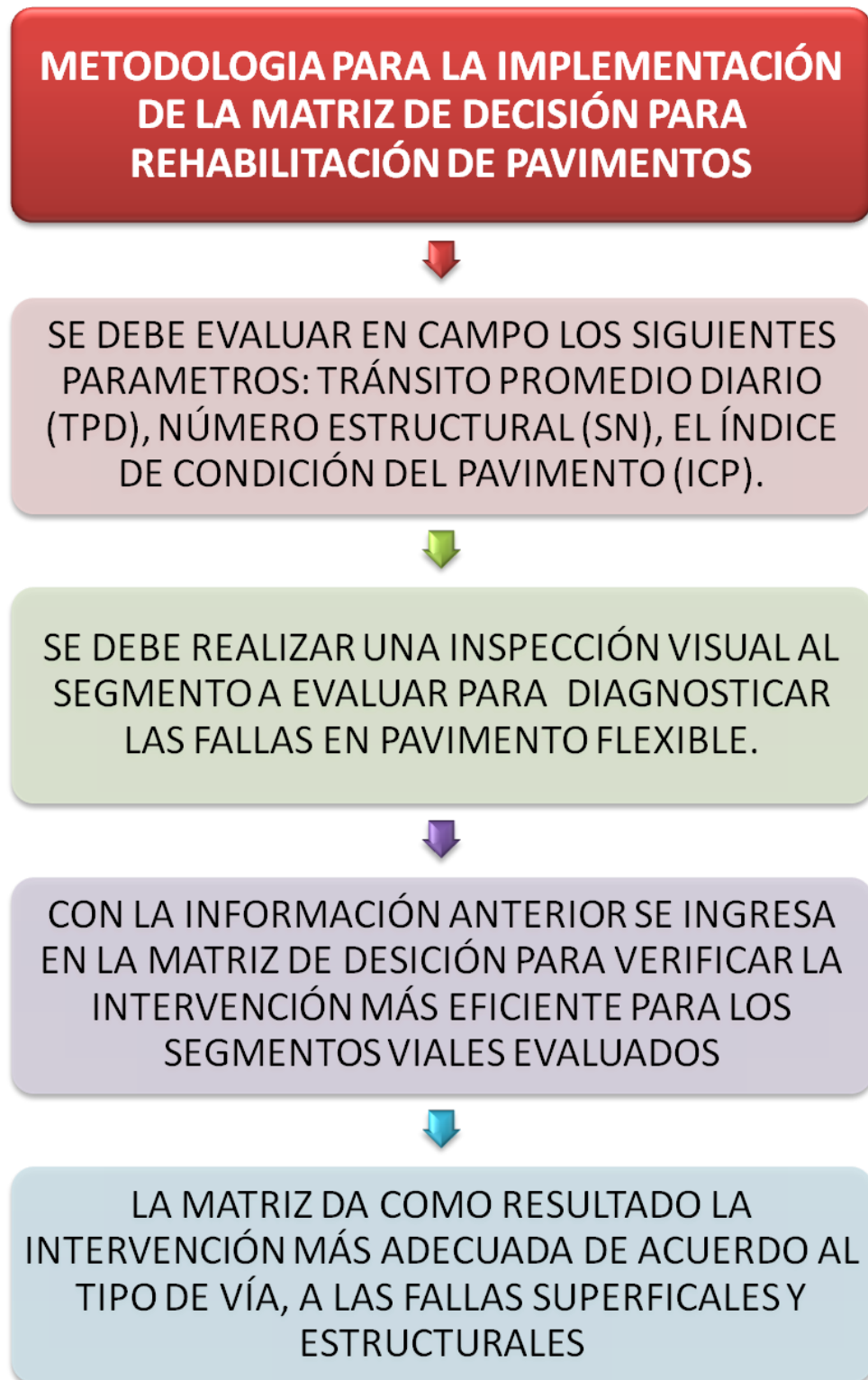
Se escoge el sector de Santa María, que está conformado por una de las vías de acceso principales para el desplazamiento de sur a norte y de norte a sur, debido a que en dicha zona se vislumbra tanto tránsito residencial como industrial.

Como se explicó en el capítulo 3.1 MEDICIÓN Y DIAGNÓSTICO DE LOS SEGMENTOS VIALES URBANOS, el consorcio asignó una jerarquización vial, de acuerdo al tipo de vía, luego se implementó el ANEXO A donde se realiza la caracterización de cada segmento; se determinan sitios estratégicos para ubicar las estaciones maestras para asignación del tránsito y se procede a calcular el TPD, tal como se muestra en el capítulo 3.8 METODOLOGÍA PARA LA ASIGNACIÓN DEL TRÁNSITO PROMEDIO DIARIO (TPD).

Ya con dicha información se realiza una base de datos con los segmentos a evaluar, en los cuales se determina el TPD (tránsito promedio diario), el SN (número estructural), el ICP (índice de condición del pavimento) y su condición actual funcional (fallas del pavimento).

Con base a la información suministrada y analizada se comienza a realizar la matriz de decisión para dar solución a los problemas que presenta cada segmento, y para la determinación de las posibles soluciones se tomaron parámetros para priorizar las intervenciones respectivas de cada sector.

A continuación se presentan el esquema 2, en el cual se resume la metodología para la implementación de la matriz.



Esquema 2. Metodología para la implementación de la matriz de decisión

4. IDENTIFICACIÓN DE FALLAS EN PAVIMENTO FLEXIBLE

Para la caracterización y el inventario de fallas en los pavimentos flexibles, se deben tener en cuenta los siguientes conceptos:

- Si una falla (incluyendo agrietamiento y baches) se encuentra dentro de un parcheo, ésta no se registra; pero si es considerado en el momento de evaluar el nivel de severidad del parcheo.
- Si en un tramo se hace un remplazo de carpeta superficial en un ancho mayor a 5 metros y éste es superior al ancho de la semibanca, no será considerado como parcheo.
- En un mismo tramo donde se presenten dos o tres niveles de severidad, se debe reportar el área que indica el grado más alto de severidad que se presente.

A continuación en la tabla 1, se enumeran las fallas que se pueden presentar en el pavimento flexible.¹³

Tabla 1. Fallas en Pavimento flexible

PAVIMENTO FLEXIBLE	
1	Abultamiento
2	Corrugaciones
3	Agrietamiento en bloque
4	Ahuellamiento
5	Baches
6	Descascaramiento
7	Exudación del asfalto
8	Fisuras y grietas longitudinales y transversales
9	Hundimientos
10	Fisuras y grietas en media luna
11	Peladuras
12	Piel de cocodrilo
13	Desintegración de bordes
14	Fisuramiento por reflexión de juntas
15	Parcheo defectuoso
16	Brechas de servicios públicos
17	Sin fallas

Fuente: Inventario y diagnóstico de la malla vial de Medellín y sus Corregimientos, fase 3. 2007.

¹³ Manual para la inspección visual de pavimentos, convenio interadministrativo 587 de 2003.

Posteriormente, se evaluará las fallas y daños que sufre el pavimento flexible ya sea por la repetición de las cargas, los agentes del clima o el peso propio de las capas que constituyen la estructura del pavimento.

Cabe anotar que las fallas en los pavimentos flexibles pueden ser atribuibles a las distintas capas de la estructura o a la superficie de rodadura.

Una estructura de pavimento puede fallar por la Subbase, la Base, la carpeta asfáltica y por los riegos de impregnación, ya sea porque se utiliza un producto inadecuado o por exceso de asfalto.

A continuación se explica cada uno de las fallas que se evaluarán en los segmentos.

4.1 ABULTAMIENTOS

Consiste en deformaciones poco profundas en espacios regulares y dirigidos de forma paralela al eje de la vía. Se identifican como distorsiones de la superficie por desplazamiento de la mezcla asfáltica, como se identifica en la figura 5.¹⁴



Figura 5. Abultamiento

Fuente: Manual para la inspección visual de Pavimentos flexibles. Estudio e investigación del estado actual de las obras de la Red Nacional de Carreteras. INVIAS. Convenio inter-administrativo 2009.

¹⁴ Ibid.

Las causas más comunes son:

- Expansión de la subrasante.
- Perdida de estabilidad de la mezcla por mala dosificación del asfalto, uso de agregados redondeados o ligantes blandos.
- Aplicación excesiva de liga.

En campo se determina su extensión, midiendo:

- Longitud y Ancho.
- Se registra su severidad según la siguiente tabla:

Tabla 2. Severidad de los Abultamientos

Código	Severidad	Profundidad
B	Baja	0 – 3 cm
M	Moderada	3 – 5 cm
A	Alta	> 5 cm

Fuente: Inventario y diagnóstico de la malla vial de Medellín y sus Corregimientos, fase 3. 2007

Opciones de reparación:

- B - No se hace nada.
- M - Reciclado en frío. Parcheo profundo o parcial.
- A - Reciclado (fresado) en frío. Parcheo profundo o parcial. Sobrecarpeta.

4.2 CORRUGACIÓN

Son ondas superficiales, es decir, son una serie de depresiones y cimas muy seguidas, en una distancia no mayor a 3.0 metros y son perpendiculares a la dirección del flujo vehicular.¹⁵

A continuación se muestra en la figura 6, los tipos de corrugaciones tanto longitudinal y perpendicular.

¹⁵ Ibid.



Figura 6. Corrugación

Fuente: Manual para la inspección visual de Pavimentos flexibles. Estudio e investigación del estado actual de las obras de la Red Nacional de Carreteras. INVIAS. Convenio inter-administrativo 2009.

Las causas más comunes son:

- Pérdida de estabilidad de la mezcla en climas cálidos por mala dosificación del asfalto, uso de ligantes blandos o agregados redondeados.
- Acción del tránsito más una carpeta o base inestables.
- Exceso del riego de liga.

En campo se determina su extensión, midiendo:

- Longitud y Ancho.
- Se registra su severidad según la siguiente tabla:

Tabla 3. Severidad de las Corrugaciones

Código	Severidad	Profundidad
B	Baja	0 – 3 cm
M	Moderada	3 – 5 cm
A	Alta	> 5 cm

Fuente: Inventario y diagnóstico de la malla vial de Medellín y sus Corregimientos, fase 3.

Opciones de reparación:

- B - No se hace nada.
- M - Reconstrucción.
- A - Reconstrucción.

4.3 AGRIETAMIENTO EN BLOQUE

Son grietas interconectadas que dividen el pavimento en bloques de forma rectangular con tamaños variables de 0.30 x 0.30 a 3.0 x 3.0 metros. Normalmente ocurre sobre una gran porción del pavimento, pero algunas veces aparecerá únicamente en áreas sin tránsito. Este se diferencia con la piel de cocodrilo por el tamaño de sus bloques que es inferior, como se visualiza en la figura 7.¹⁶



Figura 7. Agrietamiento en bloque

Fuente: Manual para la inspección visual de Pavimentos flexibles. Estudio e investigación del estado actual de las obras de la Red Nacional de Carreteras. INVIAS. Convenio inter-administrativo 2009.

Las causas más comunes son:

- Contracción del concreto asfáltico por cambios de temperatura (por concreto envejecido o asfalto inadecuado para la zona).
- Reflejo de grietas de contracción en materiales estabilizados.

Para determinar su extensión, se mide:

- Longitud y Ancho de la falla.
- Se registra su severidad según la siguiente tabla:

¹⁶ Ibid.

Tabla 4. Severidad del Agrietamiento en Bloque

Código	Descripción
B	Fisuras únicas < 3 mm.
M	Las grietas interconectadas comienzan a desarrollar grietas múltiples, entre 3 y 7 mm.
A	Grietas múltiples interconectadas > 7 mm.

Fuente: Inventario y diagnóstico de la malla vial de Medellín y sus Corregimientos, fase 3.

Opciones de reparación:

- B - Sellado de grietas con ancho mayor a 3.0 mm. Riego de sello.
- M - Sellado de grietas, reciclado superficial. Escarificado en caliente y sobrecarpeta.
- A - Sellado de grietas, reciclado superficial. Escarificado en caliente y sobrecarpeta.

4.4 AHUELLAMIENTOS

Son depresiones superficiales localizadas a lo largo de las huellas de tránsito, puede presentarse el levantamiento del pavimento en las áreas adyacentes.

Como se observa en la figura 8.¹⁷

Las causas más comunes son:

- Deformación permanente de alguna de las capas o subrasante, producida por consolidación o movimiento lateral de los materiales debidos a la carga del tránsito.
- Insuficiencia en el diseño para tráfico pesado.
- Fatiga de la estructura debido a repetición de cargas.
- La deformación de la estructura se puede presentar por mala compactación, uso de asfaltos blandos o agregados redondeados.

¹⁷ Ibid.



Figura 8. Ahuellamiento

Fuente: Manual para la inspección visual de Pavimentos flexibles. Estudio e investigación del estado actual de las obras de la Red Nacional de Carreteras. INVIAS. Convenio inter-administrativo 2009.

Para determinar su extensión, se mide:

- Longitud y ancho del ahuellamiento.
- Profundidad del ahuellamiento (flecha). La flecha se mide con ayuda de la boquillaera, midiendo la luz bajo la misma hasta la superficie del pavimento.
- Se registra su severidad según la siguiente tabla:

Tabla 5. Severidad del Ahuellamiento

Código	Profundidad
B	0 – 3 cm
M	3 – 5 cm
A	> 5 cm

Fuente: Inventario y diagnóstico de la malla vial de Medellín y sus Corregimientos, fase 3

4.5 BACHES

Es la desintegración total de la carpeta asfáltica que expone los granulares, esta forma cavidades de bordes agudos y lados verticales cerca la parte superior de la abertura. En la figura 9, se logra visualizar los agregados petreos.¹⁸

¹⁸ Ibid.



Figura 9. Bache

Fuente: Manual para la inspección visual de Pavimentos flexibles. Estudio e investigación del estado actual de las obras de la Red Nacional de Carreteras. INVIAS. Convenio inter-administrativo 2009.

Las causas más comunes son:

- Retención de agua en zonas fisuradas con acción del tráfico.
- Evolución de otros daños.
- Defectos constructivos.

La extensión de los baches se calcula midiendo:

- Largo y ancho, se mide la longitud y ancho del bache.
- Se registra su severidad según la siguiente tabla, de acuerdo a la profundidad del bache:

Tabla 6. Baches

Código	Profundidad
B	< 3 cm
M	3 – 7 cm
A	> 7 cm

Fuente: Inventario y diagnóstico de la malla vial de Medellín y sus Corregimientos, fase 3. 2007.

4.6 DESCASCARAMIENTO

Es la descomposición o desintegración de la capa asfáltica superficial sin afectar las capas subyacentes, formando cavidades de bordes agudos y lados verticales cerca la parte superior del agujero, similar al que aparece en la figura 10.¹⁹



Figura 10. Descascaramiento

Fuente: Manual para la inspección visual de Pavimentos flexibles. Estudio e investigación del estado actual de las obras de la Red Nacional de Carreteras. INVIAS. Convenio inter-administrativo. 2006.

Las causas más comunes son:

- Riego de liga insuficiente.
- Mezcla asfáltica muy permeable.
- Limpieza insuficiente previa a tratamientos superficiales.
- Espesor insuficiente de la capa de rodadura.

La extensión del descascaramiento se calcula midiendo:

- Largo y ancho, se mide la longitud y ancho del descascaramiento.
- Se registra su severidad según la siguiente tabla, de acuerdo a la profundidad del mismo:

¹⁹ Ibid.

Tabla 7. Severidad de los descascaramiento.

Código	Profundidad
B	< 25 mm
M	25 – 7 cm
A	> 7 cm

Fuente: Inventario y diagnóstico de la malla vial de Medellín y sus Corregimientos, fase 3. 2007.

4.7 EXUDACIÓN DEL ASFALTO

Es una película de material bituminoso que se expone en la superficie del pavimento, formando una superficie brillante, reflectante, que puede disminuir la resistencia al deslizamiento y que usualmente puede ser pegajosa. Se observa en la figura 11 como la acumulación localizada de bitúmen está en la superficie de la vía.²⁰



Figura 11. Exudación de Asfalto

Fuente: Manual para la inspección visual de Pavimentos flexibles. Estudio e investigación del estado actual de las obras de la Red Nacional de Carreteras. INVIAS. Convenio inter-administrativo 2009.

Las causas más comunes son:

- Exceso de asfalto en la mezcla.
- Aplicación excesiva de sellante asfáltico.
- Bajo contenido de vacíos con aire.
- Uso de asfaltos muy blandos.

²⁰ Ibid.

Se calcula el área de falla:

- Longitud y ancho de la exudación.
- La severidad se expresa según la siguiente tabla:

Tabla 8. Severidad de la Exudación

Código	Descripción
B	Presencia de pequeñas venas en la superficie del pavimento.
A	Evidencia de asfalto libre en la superficie, proveniente de la mezcla asfáltica.

Fuente: Inventario y diagnóstico de la malla vial de Medellín y sus Corregimientos, fase 3.

Opciones de reparación:

- B - No se hace nada.
- M - Se aplica arena / agregados y cilindrado.
- A - Se aplica arena / agregados y cilindrado (precalentando si fuera necesario).

4.8 FISURAS Y GRIETAS LONGITUDINALES Y TRANSVERSALES

Consisten en el rompimiento del pavimento en dirección paralela al eje de la vía (longitudinales) o perpendicular al mismo (transversales), como se observa en la figura 12 casi siempre cerca a los bordes y a las huellas del tránsito; son índices de la existencia de esfuerzos a tensión en algunas de las capas de la estructura, que supera la resistencia del propio material afectado.²¹



Figura 12. Fisuras y Grietas

Fuente: Manual para la inspección visual de Pavimentos flexibles. Estudio e investigación del estado actual de las obras de la Red Nacional de Carreteras. INVIAS. Convenio inter-administrativa2009.

²¹ Ibid.

Las causas más comunes son:

- Una junta de carril del pavimento pobremente construida.
- Contracción de la superficie de concreto asfáltico debido a bajas temperaturas o al endurecimiento del asfalto o al ciclo diario de temperatura.
- Reflexión de grietas de capas inferiores.
- Rigidización de la mezcla por exceso de filler o envejecimiento del asfalto.
- Fatiga de la estructura, usualmente en huellas del tránsito.
- Zona entre corte y terraplén por diferencia de rigidez.
- Espesor insuficiente de capa de rodadura.

Se mide la fisura así:

- Largo: Se mide la longitud.
- Ancho: Cuando la fisura no presenta ramificaciones se considera un ancho aferente de 30 cm (para todas las severidades), pero cuando presenta ramificaciones, se registra el máximo ancho determinado por las ramificaciones.
- Se registra su severidad según la siguiente tabla:

Tabla 9. Severidad de las Fisuras y Grietas

Código	Ancho de la fisura
B	0 – 6 mm
M	6 – 20 mm
A	> 20 mm

Fuente: Inventario y diagnóstico de la malla vial de Medellín y sus Corregimientos, fase 3

Opciones de reparación:

- B - No se hace nada. Sellado de grietas de ancho mayor que 3.0 mm.
- M - Sellado de grietas.
- A - Sellado de grietas. Parcheo parcial.

4.9 HUNDIMIENTO

Son depresiones de la superficie del pavimento, generalmente localizadas y de forma circular y con agrietamiento como se observa en la figura siguiente.²²



Figura 13. Hundimiento

Fuente: Manual para la inspección visual de Pavimentos flexibles. Estudio e investigación del estado actual de las obras de la Red Nacional de Carreteras. INVIAS. Convenio inter-administrativa2009.

Las causas más comunes son:

- Pobre compactación de capas inferiores o en zonas de acceso a obras y puentes.
- Deficiencia de drenaje que afectan los granulares.
- Asentamiento de la subrasante.
- Inestabilidad de la banca.
- Diferencias de compactación de rellenos.
- Circulación de tránsito muy pesado.

Se calcula el área de falla, midiendo:

- Longitud y ancho del hundimiento.
- Se registra su severidad según la siguiente tabla, de acuerdo a la profundidad del hundimiento:

²² Ibid.

Tabla 10. Severidad de Hundimiento

Código	Profundidad
B	0 – 3 cm
M	3 – 5 cm
A	> 5 cm

Fuente: Inventario y diagnóstico de la malla vial de Medellín y sus Corregimientos, fase 3. 2007.

Opciones de reparación:

- B - No se hace nada.
- M - Reciclado en frío. Parcheo profundo o parcial.
- A - Reciclado (fresado) en frío. Parcheo profundo o parcial. Sobrecarpeta.

4.10 FISURAS Y GRIETAS EN MEDIA LUNA

Son fisuras parabólicas del pavimento que se manifiestan principalmente en los extremos de la banca en forma de media luna. Pueden ser producidas por las ruedas que frenan. Generalmente, están acompañadas por hundimientos delimitados por las grietas. En algunos casos esta falla alcanza a afectar toda la banca tal cual se ve en la figura 14.²³



Figura 14. Fisuras y Grietas en Media Luna

Fuente: Manual para la inspección visual de Pavimentos flexibles. Estudio e investigación del estado actual de las obras de la Red Nacional de Carreteras. INVIAS. Convenio inter-administrativa. 2006.

²³ Ibid.

Las causas más comunes son:

- Por las ruedas que frenan o giran el cual inducen el deslizamiento o la deformación de la superficie del pavimento.
- Fallas de talud.
- Ausencia o falla en obras de contención.
- Deseccación producida por presencia de árboles.

Se mide el área de falla, de la siguiente forma:

- Largo: Se mide la longitud de la grieta.
- Ancho: Se mide el ancho del área afectada, empezando desde el borde de la banca.
- Se registra su severidad según las siguientes tablas:

Tabla 11. Severidad de Grietas en media luna

Cuando no se presenta hundimiento de la banca			
Ancho de grieta	Ancho de área afectada		
	< 1 m.	1 – 3 m.	> 3 m.
< 6 mm	Baja	Baja	Moderada
6 – 20 mm	Baja	Moderada	Moderada
> 20 mm	Moderada	Alta	Alta
Cuando se presenta hundimiento de la banca			
Profundidad del	Ancho de área afectada		
	< 1 m.	1 – 3 m.	> 3 m.
< 3 cm	Baja	Baja	Moderada
3 – 5 cm	Moderada	Moderada	Alta
> 5 cm	Moderada	Alta	Alta

Fuente: Inventario y diagnóstico de la malla vial de Medellín y sus Corregimientos, fase 3

4.11 PELADURA

Por la acción del tráfico la superficie asfáltica sufre un desgaste o desintegración superficial de la carpeta asfáltica, el cual se manifiesta por la pérdida del ligante bituminoso o desprendimiento del agregado, aumentando la textura del pavimento y exponiendo los agregados a la acción del clima y el tránsito, como se observa en la figura 15.²⁴

²⁴ Ibid.



Figura 15. Peladuras

Fuente: Manual para la inspección visual de Pavimentos flexibles. Estudio e investigación del estado actual de las obras de la Red Nacional de Carreteras. INVIAS. Convenio inter-administrativa. 2006.

Las causas más comunes son:

- Falta de adherencia del asfalto con los agregados.
- Agregados contaminados.
- Deficiente dosificación del asfalto con la mezcla.
- Aplicación irregular de ligante en tratamientos superficiales.
- Contaminación de la rodadura con aceite, gasolina u otros.

Se calcula el área de falla:

- Largo: Se mide la longitud de la peladura.
- Ancho: Se mide el ancho
- Se registra su severidad según la siguiente tabla:

Tabla 12. Severidad de las Peladuras

Código	Profundidad de textura
B	< 10 mm.
A	> 10 mm.

Fuente: Inventario y diagnóstico de la malla vial de Medellín y sus Corregimientos, fase 3

4.12 PIEL DE COCODRILO

Son una serie de fisuras o grietas interconectadas formando polígonos irregulares de tamaños variables y ángulos agudos cuyo origen es la falla por fatiga de la capa de rodadura asfáltica bajo acción repetida de las cargas de tránsito, semejando una malla o piel de cocodrilo. Las fisuras dan inicio en el fondo de la capa asfáltica (o base estabilizada) donde los esfuerzos y deformaciones unitarias

de tensión son altos bajo la carga de una rueda. Las grietas que se reflejan en la superficie como se ve en la figura 16 inicialmente como una serie de grietas longitudinales paralelas y luego por la repetida aplicación de cargas de tránsito las grietas se conectan formando una malla.²⁵



Figura 16. Piel de Cocodrilo

Fuente: Manual para la inspección visual de Pavimentos flexibles. Estudio e investigación del estado actual de las obras de la Red Nacional de Carreteras. INVIAS. Convenio inter-administrativa. 2006.

Las causas más comunes son:

- Problemas de drenaje que afectan los granulares.
- Rigidización de la mezcla en zonas de carga.
- Espesor de estructura insuficiente.
- Reparaciones mal ejecutadas.
- Deformaciones de la subrasante.
- Compactación insuficiente en cualquier capa.

Se calcula el área de falla de la siguiente manera:

- Longitud y ancho de la piel de cocodrilo
- Se registra su severidad según la siguiente tabla:

Tabla 13. Severidad de la Piel de Cocodrilo

Código	Ancho de la fisura
B	< 3 mm
M	3 – 7 mm
A	> 7 mm

Fuente: Inventario y diagnóstico de la malla vial de Medellín y sus Corregimientos, fase 3

²⁵ Ibid.

Opciones de reparación

- B - No se hace nada, sello superficial. Sobrecarpeta.
- M - Parcheo parcial o en toda la profundidad (Full Depth). Sobrecarpeta. Reconstrucción.
- A - Parcheo parcial o Full Depth. Sobrecarpeta. Reconstrucción

4.13 DESINTEGRACIÓN DE BORDES

Son fisuras o desintegración de bordes paralelas al borde exterior del pavimento a una distancia entre 0.30 y 0.60 m, común en las pistas con bermas no pavimentadas y sin bordillo. Como se visualiza en la figura 17.²⁶



Figura 17. Desintegración de bordes

Fuente: Manual para la inspección visual de Pavimentos flexibles. Estudio e investigación del estado actual de las obras de la Red Nacional de Carreteras. INVIAS. Convenio inter-administrativa. 2006.

Las causas más comunes son:

- Falta de confinamiento lateral debido a carencia de bordillos, bermas y se genera cuando el tránsito circula muy cerca del borde.

²⁶ Ibid.

Se calcula el área afectada midiendo:

- Longitud y ancho del área afectada.
- Se registra su severidad según la siguiente tabla:

Tabla 14. Severidad de la desintegración de bordes

Código	Descripción
B	Fisuras paralelas al borde, pequeñas roturas (< 25 mm) desde el borde del pavimento. No hay pérdida de pedazos de pavimento, o se observa muy pocos pedazos faltantes.
M	Fisuras paralelas al borde de severidad alta, peladuras de cualquier tipo sin llegar a la rotura o desintegración total de los mismos. Roturas entre 25 y 75 mm desde el borde. Los pedazos que faltan le dan al borde del pavimento una apariencia de sierra.
A	Considerable desintegración de los bordes (> 75 mm del borde), con pedazos considerables removidos por el tránsito. El borde tiene una apariencia serpenteante, reduciendo el ancho de calzada.

Fuente: Inventario y diagnóstico de la malla vial de Medellín y sus Corregimientos, fase 3

Opciones de reparación:

- B - No se hace nada. Sellado de grietas con ancho mayor a 3 mm.
- M - Sellado de grietas. Parcheo parcial - profundo.
- A - Parcheo parcial profundo.

4.14 FISURAMIENTO POR REFLEXIÓN DE JUNTAS

Este tipo de fisura se presenta en las placas de pavimento asfáltico, cuando son aplicados sobre placas de pavimento de concreto rígido, dichas fisuras aparecen en la superficie por la proyección de las juntas de las placas de concreto o cuando éstas tienen grietas.²⁷

Como se observa en la figura 18.

²⁷ Ibid.



Figura 18. Fisura por reflexión de juntas

Fuente: Manual para la inspección visual de Pavimentos flexibles. Estudio e investigación del estado actual de las obras de la Red Nacional de Carreteras. INVIAS. Convenio inter-administrativa 2009.

Las causas más comunes son:

- Movimientos de las juntas entre las placas de concreto rígido o de los bloques formados por las grietas existentes, por efectos de cambios de temperatura y de humedad. Estas por lo general no se atribuyen a las cargas de tránsito, aunque estas si pueden provocar figuración en las zonas aledañas.

Se calcula el área afectada midiendo:

- Longitud y ancho del área afectada.
- Se registra su severidad según la siguiente tabla:

Tabla 15. Severidad de Fisura por reflexión de juntas

Cód	Descripción
B	Abertura de la fisura menos que 1 mm y 3 mm, cerrada o con sello en buen estado.
M	Abertura de la fisura entre 1 mm y 3 mm, pueden existir algunas fisuras con patrones irregulares de severidad baja en los bordes o cerca de ellos y pueden presentar desportillamientos leves.
A	Abertura de la fisura mayor que 3 mm, pueden presentar desportillamientos considerables y fisuras con patrones irregulares de severidad media o alta en los bordes o cerca de ellos, puede causar movimientos fuertes a los vehículos.

Fuente: Inventario y diagnóstico de la malla vial de Medellín y sus Corregimientos, fase 3

Opciones de reparación:

- B - No se hace nada. Sellado de grietas con ancho mayor a 3 mm.
- M - Sellado de grietas. Parcheo parcial - profundo.
- A - Parcheo parcial profundo.

4.15 PARCHEO DEFECTUOSO

Son áreas del pavimento que han sido remplazadas con un nuevo material para reparar el pavimento existente. Un parcheo se considera un defecto sin importa que tan bien se comporte (usualmente, un área parchada o el área adyacente no se comportan tan bien como la sección original de pavimento).²⁸

En la figura 19 se observa las diferencias de cotas entre el pavimento recientemente instalado y el original.



Figura 19. Parcheo

Fuente: Manual para la inspección visual de Pavimentos flexibles. Estudio e investigación del estado actual de las obras de la Red Nacional de Carreteras. INVIAS. Convenio inter-administrativa 2009.

Las causas más comunes son:

- Progresión del daño inicial.
- Procesos constructivos deficientes.
- Propagación de daños existentes en áreas aledañas al parche.
- Deficiencias en las juntas.

²⁸ Ibid.

El área de parcheo se mide:

- Longitud y ancho del área afectada.
- Se registra la mayor severidad encontrada (para el caso que presente diferentes severidades) según la siguiente tabla:

Tabla 16. Severidad de los parcheos

Código	Descripción
B	El parche está en buena condición y es satisfactorio
M	Cualquiera de las siguientes condiciones: <ul style="list-style-type: none">• Diferencia de nivel entre 2 cm y 4 cm• Presencia de astillamientos en los bordes• Presencia de fallos de severidad moderada
A	Cualquiera de las siguientes condiciones: <ul style="list-style-type: none">• Diferencia de nivel > 4 cm• Presencia de fallos de alta severidad.

Fuente: Inventario y diagnóstico de la malla vial de Medellín y sus Corregimientos, fase 3

Opciones de reparación:

- B - No se hace nada.
- M - No se hace nada. Sustitución del parche.
- A - Sustitución del parche.

4.16 BRECHAS DE SERVICIOS PÚBLICOS

Son áreas del pavimento que han sido sustituidas con un nuevo material para reparar el pavimento existente afectado por la ejecución de brechas que se realizaron para conexiones de servicios públicos como se visualiza en la figura 20. Se determina la diferencia de nivel con las áreas adyacentes, midiendo la diferencia con regla o cinta metálica y se determina la presencia o no de astillamientos en los bordes del parcheo y los demás tipos de fallas. Si alguna brecha presenta diferentes severidades, se registra la mayor severidad encontrada.²⁹

²⁹ Ibid.



Figura 20. Brechas de servicios públicos

Calculo del área de la brecha:

- Longitud y ancho del área afectada.
- Se registra su severidad según la siguiente tabla:

Tabla 17. Severidad de las Brechas de servicios

Código	Descripción
B	Diferencia de nivel < 2 cm e inexistencia de fallos
M	Cualquiera de las siguientes condiciones: <ul style="list-style-type: none">• Diferencia de nivel entre 2 cm y 4 cm• Presencia de astillamientos en los bordes• Presencia de fallos de severidad moderada
A	Cualquiera de las siguientes condiciones: <ul style="list-style-type: none">• Diferencia de nivel > 4 cm• Presencia de fallos de alta severidad.

Fuente: Inventario y diagnóstico de la malla vial de Medellín y sus Corregimientos, fase 3

Como se describe en este capítulo, se identifican las posibles fallas más comunes que se presentan en el pavimento flexible, las cuales definen sus severidades de acuerdo a la profundidad del daño, además se sugieren las opciones de reparación que se pueden ejecutar dentro de cada falla. En el siguiente capítulo se propondrán las posibles intervenciones o reparaciones al pavimento, las cuales optimizarán la vida útil de los mismos.

5. RESULTADOS

De acuerdo a la recopilación de las metodologías anteriores y partiendo desde sus características funcionales y estructurales, se establece una matriz para la toma de decisiones con las posibles intervenciones para el mejoramiento de los pavimentos.

5.1 TIPOS DE INTERVENCIÓN PARA EL MEJORAMIENTO DEL PAVIMENTO

Se proponen algunos tipos de intervención para que sean empleados en el Municipio de Itagüí, ya que el objetivo es implementar nuevas tecnologías en donde se optimicen los recursos del estado y además sean eficaces sus resultados.

5.1.1 MANTENIMIENTO RUTINARIO Y PERIODICO

El mantenimiento rutinario y periódico están comprendidos por un conjunto de actividades que se realizan en la calzada y el entorno de una vía pavimentada, cuando menos una vez al año, para retrasar todo lo posible el proceso de degradación de las características funcionales o estructurales del pavimento, así como para corregir los impactos negativos del entorno que, sin suponer degradaciones de los elementos del pavimento, también impiden o dificultan la correcta realización de su función.

Las principales actividades del mantenimiento que se pueden hacer en la estructura del pavimento se describen en la figura 22 .²⁹

Tabla 18. Actividades de mantenimiento para cada zona

Área de actividad	Descripción
Mantenimiento Rutinario	Rocería y limpieza de la vía.
Mantenimiento Periódico	Sello de fisuras y grietas.
	Reposición de sello de juntas en pavimentos rígidos.
	Parcheo.
	Bacheo.
	Riego en negro.
	Sello de arena asfalto.
	Reparación de bordes de pavimentos asfálticos.

Fuente: copernico.escolaelaing.edu.co/vias/pagina_via/modulos/MODULO%2017.pdf (08 ene 2013 3:50 pm)

²⁹ Especificaciones generales para el mantenimiento rutinario de carreteras - Fernando Sánchez Sabogal. 2003.

5.1.1.1 Mantenimiento rutinario.

Conjunto de labores de rocería y limpieza que deben efectuarse de manera continua y sostenida a través del tiempo para preservar la condición operativa, el nivel de servicio y seguridad de las vías.

- Rocería y limpieza de la vía: El propósito del despeje de la vegetación herbácea y arbustos es mantener limpia la zona lateral de la vía, de manera de conservar la distancia de visibilidad y prevenir la obstrucción de los dispositivos de drenaje superficial.

5.1.1.2 Mantenimiento periódico

Conjunto de actividades programables cada cierto período, tendientes a renovar la condición original de los pavimentos mediante la aplicación de capas adicionales de material selecto, grava, tratamientos superficiales o recarpeteos asfálticos o de secciones de concreto, según el caso, sin alterar la estructura de las capas del pavimento subyacente.

- Sello de fisuras y grietas: Tratamiento que se aplica para corregir agrietamientos longitudinales, transversales y de juntas entre carriles en pavimentos asfálticos y de grietas lineales de pavimentos rígidos, para prevenir el ingreso de agua que debilita las capas inferiores del pavimento y la subrasante. Las grietas de ancho igual o superior a $\frac{1}{4}$ " , deben ser ruteadas previamente a su sellado, para conformar una cavidad uniforme y firme que le permita aceptar la cantidad adecuada de sellante y su adhesión a las paredes de la grieta.
- Reposición del sello en juntas de pavimentos rígidos: El propósito es impedir el ingreso de agua a la subbase que puede generar bombeo (pumping) y la introducción de materiales incompresibles que impiden el cierre de las juntas cuando las losas se expanden, ocasionando astillados y voladuras del pavimento. El trabajo comprende en la remoción del sello antiguo (si existe), el aserrado de una nueva caja de dimensiones apropiadas para el sellante por usar, la limpieza de la nueva caja en todo su espesor y la instalación del sellante. Los materiales por utilizar incluyen el asfalto caucho, la silicona y los insertos preformados de neopreno.

- **Parqueo:** el objetivo es reparar superficialmente daños puntuales en los que solo se ve implicado la carpeta de rodadura con el fin de proporcionar una superficie de rodamiento estable, dicha reparación se realiza recortando el área afectada para luego aplicar sobre esta superficie una nueva carpeta de rodadura, quedando a nivel de la ya existente.
- **Bacheo superficial y profundo:** Su propósito es restablecer la integridad del pavimento y prevenir daños extensos a la calzada que afecten la inversión de capital y la comodidad y seguridad en la circulación vehicular. Se realiza principalmente para corregir fallas tales como agrietamientos del tipo piel de cocodrilo, depresiones, ojos de pescado, distorsiones y ahuellamientos localizados y fallas en los bordes de un pavimento asfáltico, así como porciones muy deterioradas de losas de pavimentos rígidos.
- **Riego en negro:** Su propósito es restablecer la integridad del pavimento, previniendo el deterioro progresivo de la superficie. Consiste en una aplicación ligera de emulsión asfáltica para sellar áreas localizadas fisuradas o con vacíos superficiales. Sólo es recomendable en vías de bajo tránsito y reducida velocidad de operación, por el riesgo de disminución de la fricción superficial.
- **Sello de arena asfalto:** Previenen o retrasan el deterioro superficial progresivo que afectaría adversamente la calidad de la circulación y la seguridad de los usuarios. Se aplican típicamente para proteger superficies con desprendimientos incipientes o cuyos agregados presenten problemas de adherencia con el asfalto, para rellenar fisuras pequeñas, para rejuvenecer el pavimento de manera temporal y, ocasionalmente, para mejorar zonas con problemas de resistencia al deslizamiento.
- **Reparación de bordes de pavimentos asfálticos:** El propósito es corregir deterioros localizados, producidos por la circulación de las cargas del pavimento muy cerca del borde (generalmente por deficiencias geométricas de la vía) y/o por infiltración de agua por los bordes o por la berma.

5.1.2 ACTIVIDADES DE REHABILITACIÓN

Las medidas de rehabilitación superficial resuelven problemas que se encuentran confinados a las capas superiores del pavimento, usualmente dentro de los 100 mm superiores.

Los métodos más comunes para tratar este tipo de problemas son:

5.1.2.1 Colocación de una carpeta delgada (espesores inferiores a los 35 mm) de mezcla asfáltica en caliente o en frío, sobre la superficie existente.

Esta es la solución más simple a un problema, debido a que el tiempo requerido para completar los trabajos es corto y existe un impacto mínimo sobre los usuarios de la vía. Usualmente se emplean asfaltos modificados con el propósito de mejorar el comportamiento y alargar la vida útil de la nueva carpeta. Sin embargo, varias carpetas nuevas incrementan la cota superficial y pueden causar problemas de drenajes y de accesos.

5.1.2.2 Fresado y reemplazo. En este método se retiran las capas afectadas por el agrietamiento y se reemplazan con mezcla asfáltica nueva, a menudo estas están hechas con ligantes modificados (como será mencionado más adelante). El proceso es relativamente rápido debido a las altas capacidades de producción de las fresadoras modernas y a la capacidad de producción y colocación de los equipos afectados a la mezcla. El problema se soluciona con la nueva capa asfáltica en tanto que los niveles se mantienen.

5.1.2.3 Reciclado y conformación de material granular. Este proceso, muy utilizado en los casos en los que se requiere aumentar la capacidad portante del pavimento, consiste en reciclar la carpeta existente y parte del material de base, estos con la adición de algún aglomerante generan una nueva base, sobre la que se colocará la carpeta de rodamiento. El inconveniente de esta metodología es el incremento en la cota de superficie con los problemas ya mencionados, será entonces necesario antes de establecer la utilización de estas metodologías, una reverificación de los niveles, del pavimento, drenajes y accesos.

5.1.2.4 Reciclar el material del pavimento existente. (Reciclaje poco profundo o superficial), el cual puede realizarse en planta; llevar el material fresado a una planta de tratamiento o al sitio, aplicando procesos en frío o en caliente. El objetivo

principal de este tipo de reciclaje es rejuvenecer el ligante asfáltico del pavimento existente. Adicionalmente, las propiedades de la mezcla reciclada pueden modificarse mediante la incorporación de materiales nuevos.

5.1.2.5 Instalación de mezclas modificadas con polímeros. La instalación de mezclas modificadas con polímeros, es una nueva técnica utilizada para el aprovechamiento efectivo de asfaltos en la pavimentación de vías.

Esta técnica consiste en la adición de polímeros a los asfaltos convencionales con el fin de mejorar sus características mecánicas, es decir, su resistencia a las deformaciones por factores climatológicos y del tránsito (peso vehicular).

Los objetivos que se persiguen con la modificación de los asfaltos con polímeros, es contar con ligantes más viscosos a temperaturas elevadas para reducir las deformaciones permanentes (ahuellamiento), de las mezclas que componen las capas de rodamiento, aumentando la rigidez. Por otro lado disminuir el fisuramiento por efecto térmico a bajas temperaturas y por fatiga, aumentando su elasticidad. Finalmente contar con un ligante de mejores características adhesivas.³⁰

Propiedades de los ligantes y mezclas asfálticas

Aunque en una mezcla asfáltica, el asfalto sea minoritario en proporción, sus propiedades pueden influir de manera significativa en su comportamiento. Generalmente, las propiedades de las mezclas con granulometría continua dependen del enclavamiento o trabazón de los áridos, mientras que las preparadas con altos contenidos de mortero asfáltico dependen más de la rigidez de la proporción de ligante, polvo mineral y arena.

A altas temperaturas de servicio, puede que el ligante llegue a reblandecerse, facilitando la deformación de la mezcla (ahuellamiento). El riesgo de aparición de estas deformaciones es aún mayor en pavimentos sometidos a la circulación de vehículos pesados. De manera generalizada y sin tener en cuenta otros factores que pueden influir, se puede disminuir la probabilidad de aparición de estas deformaciones aumentando la rigidez del ligante mediante el empleo de un asfalto más duro.

³⁰ The asphalt Institute. Manual del asfalto. Bilbao. Ediciones Urmo, 1973.

Por otro lado a temperaturas de servicios bajas, el ligante se vuelve relativamente rígido y va perdiendo poder de resistencia a las tensiones, volviéndose frágil y siendo susceptible de fisuraciones. El grado de susceptibilidad a la fisuración está relacionado con la dureza del asfalto y su capacidad para absorber las sollicitaciones inducidas por el tráfico. Disminuyendo la dureza del asfalto, se minimizará el riesgo de fallo por fragilidad.

Otras propiedades que el asfalto modificado mejora respecto del asfalto convencional son:

- Mayor intervalo de plasticidad(diferencia entre el punto de ablandamiento y el Fraass)
- Mayor cohesión.
- Mejora de la respuesta elástica.
- Mayor resistencia a la acción del agua.
- Mayor resistencia al envejecimiento.

Para que los asfaltos con polímeros consigan las prestaciones óptimas, hay que seleccionar cuidadosamente el asfalto base (es necesario que los polímeros sean compatibles con el material asfáltico), el tipo de polímero, la dosificación, la elaboración y las condiciones de almacenaje. Cada polímero tiene un tamaño de partícula de dispersión óptima para mejorar las propiedades reológicas, donde por encima de esta el polímero solo actúa como un filler; y por debajo de esta, pasan a estar muy solubilizados y aumentan la viscosidad, sin mejorar la elasticidad y la resistencia.

Los polímeros compatibles producen rápidamente un asfalto estable, usando técnicas convencionales de preparación. Estos sistemas convencionales de preparación de asfaltos modificados con polímeros son grandes recipientes de mezclado con paletas agitadoras a velocidades lentas, o recipientes especiales que favorecen la recirculación con agitadores mecánicos de corte de gran velocidad. El polímero puede venir en polvo, en forma de pequeñas bolitas (pellets) o en grandes panes. La temperatura de mezclado depende del tipo de polímero utilizado.

Ventajas de las mezclas modificadas con polímeros

- Disminuye la susceptibilidad térmica
- Se obtienen mezclas más rígidas a altas temperaturas de servicio reduciendo el ahuellamiento.
- Se obtienen mezclas más flexibles a bajas temperaturas de servicio reduciendo el fisuramiento.
- Disminuye la exudación del asfalto: por la mayor viscosidad de la mezcla, su menor tendencia a fluir y su mayor elasticidad.
- Mayor elasticidad: debido a los polímeros de cadenas largas.
- Mayor adherencia: debido a los polímeros de cadenas cortas.
- Mayor cohesión: el polímero refuerza la cohesión de la mezcla.
- Mejora la trabajabilidad y la compactación: por la acción lubricante del polímero o de los aditivos incorporados para el mezclado.
- Mejor impermeabilización: en los sellados bituminosos, pues absorbe mejor los esfuerzos tangenciales, evitando la propagación de las fisuras.
- Mayor resistencia al envejecimiento: mantiene las propiedades del ligante, pues los sitios más activos del asfalto son ocupados por el polímero.
- Mayor durabilidad: los ensayos de envejecimiento acelerado en laboratorio, demuestran su excelente resistencia al cambio de sus propiedades características.
- Mejora la vida útil de las mezclas: menos trabajos de conservación.
- Fácilmente disponible en el mercado.
- Permiten mayor espesor de la película de asfalto sobre el agregado.
- Mayor resistencia al derrame de combustibles.
- Reduce el costo de mantenimiento.
- Disminuye el nivel de ruidos: sobre todo en mezclas abiertas.
- Aumenta el módulo de la mezcla.
- Permite la reducción de hasta el 20% de los espesores por su mayor módulo.
- Mayor resistencia a la flexión en la cara inferior de las capas de mezclas asfálticas.
- Permite un mejor sellado de las fisuras.
- Buenas condiciones de almacenamiento a temperaturas moderadas.
- No requieren equipos especiales.

Desventajas de mezclas con polímeros

- Alto costo del polímero.
- Dificultades del mezclado: no todos los polímeros son compatibles con el asfalto base (existen aditivos correctores).
- Deben extremarse los cuidados en el momento de la elaboración de la mezcla.
- Los agregados no deben estar húmedos ni sucios.
- La temperatura mínima de distribución es de 145°C por su rápido endurecimiento

5.1.2.6 Instalación de Mezclas Drenantes

Las mezclas drenantes o porosas son aquellas que tienen un contenido de huecos suficientemente elevados para permitir que a través de ellas se filtre el agua de lluvia con rapidez y pueda ser evacuada hacia la orilla, cunetas u otros elementos de drenaje. Una mezcla puede considerarse drenante si el contenido de vacíos es de 16% y con límites inferiores la mezcla puede tener una capacidad drenante apreciable, sin embargo para que la mezcla tenga esta capacidad durante un período de tiempo es necesario fijar un límite mínimo de partida.³¹

Las mezclas drenantes pueden constituirse tanto en caliente como en frío, empleando como ligantes los asfaltos puros o las emulsiones asfálticas modificadas o no. Para obtener un elevado contenido de huecos, en algunos casos superiores a 28%, es necesario que los contenidos de arena sean menores al 20%, en comparación con el contenido de 30 a 60% que posee una mezcla tradicional. Debido a esto, resistencia de la mezcla no se basa en la cohesión, sino en el rozamiento interno; esto genera ciertos esfuerzos críticos para determinadas cargas de tráfico (especialmente tangenciales), provocando fenómenos de disgregación. Por ello es necesario realizar un cuidadoso desarrollo de la mezcla.

La instalación de mezclas drenantes aporta además otras ventajas adicionales, por lo que se resumen todas ellas:

- Elimina el agua de la superficie y desaparece el efecto de hidropelaje.

³¹ Ingeniería de Pavimentos. Tomo II. Evaluación estructural, obras de mejoramiento y nuevas tecnologías – Alfonso Montejó Fonseca. 2006.

- Tiene mayor resistencia al deslizamiento, tanto con pavimento seco como mojado, necesiéndose menores distancia de frenado en ambos casos.
- En días de lluvia, la visibilidad aumenta debido a la reducción de las proyecciones de agua de los vehículos precedentes (efecto spray).
- Menor reflexión luminosa, tanto con luz diurna o con iluminación nocturna que permite ver mejor la demarcación horizontal.
- Disminución del tiempo de permanencia de superficie de rodamiento mojada.
- Reducción del nivel de ruido, tanto para los usuarios como para los vecinos.

5.1.2.7 Instalación de Mezclas con Microaglomerados

La técnica de instalación de mezclas con micro pavimentos (también micro aglomerados o micro surfacing) consiste, en la aplicación superficial de mezclas fluidas de pequeños espesores (3 a 20 mm) compuestas de material pétreo seleccionado, emulsiones asfálticas catiónicas de rompimiento controlado, polímeros y aditivos modificadores, mediante máquinas aplicadoras especialmente diseñadas para este trabajo.³²

Todo el proceso es diseñado en el laboratorio, en forma previa y específica para cada trabajo y luego es ensayado con posterioridad a la ejecución de la obra con el fin de mantener un estricto control de calidad.

Las ventajas de este tipo de mezclas son:

- La recuperación de pavimentos deteriorados mediante la técnica de micro pavimentos.
- El costo por metro cuadrado es sustancialmente menor a cualquier alternativa convencional.
- La durabilidad de la reparación: El trabajo de laboratorio donde se diseñan las emulsiones y las mezclas asfálticas, junto con la exactitud en la conformación de las mezclas realizadas por las máquinas aplicadoras, hacen que los micro pavimentos tengan un gran poder de sellado, adherencia y resistencia mecánica.

³² <http://www.e-asfalto.com/pavimentos/microaglomerados.htm> (08 ene 2013 3:45 pm)

- La rapidez de colocación: Las máquinas aplicadoras están equipadas para realizar el trabajo con extraordinaria rapidez. Para tener una idea de su rendimiento, en aplicaciones lineales y continuas (por Ej. una ruta), pueden cubrir más de 25.000 m² por día. En el caso de calles urbanas, el rendimiento puede llegar a ser de 6 cuadras por día.
- La rapidez de habilitación del tránsito: Solo bastan pocas horas (2 ó 3 en verano y alrededor de 10 en invierno) para poder liberar a los vecinos de las molestias de la obra, o evitar los peligrosos cortes nocturnos en las rutas.
- Su reducido espesor evita problemas con la altura de los bordillos o el gálibo de las obras de paso.
- Disminución de ruido debido al contacto neumático-pavimento.
- Hay un grupo de microaglomerados, con texturas más rugosas, próximas a las de las mezclas gruesas, cuyo uso se centra en capas de rodadura de vías de alta velocidad de circulación.
- Las capas ejecutadas con estas mezclas tienen una elevada resistencia al deslizamiento. También son suficientemente impermeables, por lo que se consigue una cierta drenabilidad superficial.

5.1.2.8 Fresar la carpeta existente y colocar geomalla en fibra de vidrio

El fresado es un recorte en frío de un determinado espesor de la superficie de la carpeta de rodadura existente, con un equipo especialmente diseñado para ello, generando una superficie en condiciones uniformes para la instalación de la geomalla de fibra de vidrio (para el caso del presente trabajo).

Las Geomallas de Fibra de Vidrio, son geomallas flexibles con resistencia en ambas direcciones, que se utilizan entre capas de concreto asfáltico con el fin de controlar agrietamientos por reflexión, agrietamientos por fatiga y deformaciones plásticas en sobrecarpetas de concreto asfáltico, de vías de alto y bajo tráfico, vías urbanas, autopistas, aeropuertos, plataformas y parqueaderos entre otros.

Su principal función consiste en aumentar la resistencia a la tracción de la capa asfáltica y de garantizar bajo una carga vertical la distribución uniforme de los esfuerzos horizontales en una mayor superficie, lo cual se traduce a una vía sin grietas por varios años.

Las Geomallas son ideales para el refuerzo de carpetas asfálticas debido a su alta resistencia a la tensión biaxial y baja elongación; poseen un recubrimiento bituminoso asfáltico que garantiza la correcta adhesión de la Geomalla al asfalto. Esta adherencia asegura que la Geomalla está en posición de asumir el esfuerzo a la tensión y distribuirlo. La selección de este material está basada en su excelente resistencia a la temperatura, mínima retracción y óptimo módulo elástico (70.000 Mpa).³³

Las ventajas con este tipo de tratamiento son:

- Reducir al mínimo el agrietamiento reflexivo por esfuerzos de tensión y cambios de temperatura en las carpetas asfálticas.
- Aumentar la resistencia a la tracción de la capa asfáltica garantizando bajo una carga vertical, la distribución uniforme de esfuerzos horizontales en una mayor superficie.
- Aumentar la resistencia a la fatiga de pavimentos sometidos a la acción de cargas cíclicas.
- Proporcionar beneficios de costo, reduciendo el mantenimiento periódico de los pavimentos flexibles.
- Instalación rápida y fácil.
- Se puede emplear para rehabilitaciones de pavimentos de concreto cuando se coloca una carpeta asfáltica sobre estos.³⁴

5.1.3 RECONSTRUCCION TOTAL

Se trabaja en remover toda la estructura fallada y descartarla, utilizándose las capas que estén en buenas condiciones. Es la solución más cara ya que implica la reconstrucción general y comenzar de nuevo. En general se debería construir una vía alterna, situación que es poco posible de materializar. Con los materiales existentes de ser factible se decide su utilización para un mejor aprovechamiento, combinándolos con otros, mejorando así su densidad y por ende sus características resistentes.

³³ <http://pavco.com.co/index.php?view=page&id=183> (08 ene 2013 9:20 pm).

³⁴ http://pavco.com.co/files/data/2012081494129_s_1.pdf (08 ene 2013 9:30 pm)

5.2 DESCRIPCION DE LA MATRIZ DE DECISIÓN

Después de recopilar la información de los capítulos anteriores y de definir las intervenciones que se van a ejecutar en el Municipio de Itagüí, se estructura la matriz de decisión empleando los factores más importantes para desarrollar el sistema de gestión vial, es decir se emplean los parámetros mencionados y explicados en el capítulo 2.3.3 Transito Promedio Diario, 2.3.5 Índice de condición del pavimento ICP y 2.3.6 Número estructural SN de tal forma que sean los criterios de evaluación para la toma de la decisión más acertada en la intervención del pavimento.

Además en la matriz se debe ubicar los daños que se mencionaron en el capítulo 4 IDENTIFICACIÓN DE FALLAS EN PAVIMENTO FLEXIBLE, en el cual se describe cada una de ellas.

Teniendo claro los parámetros a evaluar se estructuran de tal forma que se unifiquen y den como resultado los tipos de intervenciones para el mejoramiento del pavimento que se mencionan en el capítulo anterior.

Dicho procedimiento tiene como resultado el ANEXO B.

En el ANEXO C, están los resultados que se obtuvieron de los ensayos y la verificación de la matriz correspondiente a los 35 segmentos que se estudiaron y analizaron como prueba piloto.

5.2.1 IMPLEMENTACIÓN DE LA MATRIZ DE DECISIÓN PARA REHABILITACIÓN DE ACUERDO A LAS CONDICIONES FÍSICAS Y ESTRUCTURALES DEL PAVIMENTO PARA EL MUNICIPIO DE ITAGUI

Para hacer uso de la matriz se deben seguir los pasos descritos en el capítulo 3 METODOLOGÍA PARA LA IMPLEMENTACION DE LA MATRIZ DE DECISION., sin embargo los valores que se deben ingresar en el ANEXO B son EL ÍNDICE DE CONDICIÓN DEL PAVIMENTO – ICP (OPI) el cual se desglosa en bueno, regular y malo teniendo dentro de la matriz los rangos para la determinación del mismo; EL NÚMERO ESTRUCTURAL – SN, el cual esta subdividido en alto medio y bajo, de igual forma están los rangos al que pertenece de acuerdo al número estructural

obtenido; y EL TRÁNSITO PROMEDIO DIARIO (TPD) que están subdivido en Bajo, medio y alto, seguidos de la identificación de las fallas de cada segmento.

Teniendo claro los parámetros anteriores se ingresa a la matriz comenzando por el TPD, ubicándolo ya sea en Bajo, medio o alto, se continúa horizontalmente con la ubicación de los parámetros, el siguiente es el SN el cual se desglosa en Alto, medio o bajo, se ubica dentro de casilla en el que pertenece y luego se continúa ubicando el ICP, que de la misma forma esta subdividido en Bueno, regular y malo; por último se ubica en la misma fila el daño o la falla del segmento vial, dentro de la celda que intercepta los valores estructurales con el daño del pavimento se obtiene un número, el cual pertenece a una posible intervención para el mejoramiento del elemento estudiado.

De tal forma se describe la utilización o implementación del ANEXO B, para la realización de las intervenciones en los segmentos viales del Municipio de Itagüí.

6. CONCLUSIONES Y RECOMENDACIONES

- La implementación de la metodología propuesta en este trabajo para la evaluación estructural y visual de la malla vial del Municipio de Itagüí, tiene como resultado la intervención más adecuada para el mejoramiento y rehabilitación del segmento vial de acuerdo a sus características, optimizando así los recursos económicos del Municipio, ya que son intervenciones duraderas y particulares para cada segmento.
- Con el paso del tiempo las intervenciones a las estructuras de pavimentos se han venido perfeccionando, es decir se han implementado nuevas tecnologías en donde se optimizan recursos, tiene resultados mejores a nivel estructural, sin embargo la ejecución de las mismas no son muy frecuente, ya sea por desconocimiento o por temor a los avances, por tal motivo en este documento las intervenciones que se proponen son utilizando materiales con nuevas tecnologías para dar cabida a la implementación de las mismas dentro de la ciudad.
- Este documento es para que los lectores tengan conocimiento de la implementación de un sistema de gestión vial o de pavimentos, ya que está conformado por una metodología de evaluación a segmentos viales, enfocado en la conservación de la infraestructura existente.
- La implementación de la propuesta para la gestión de pavimentos pretende crear una cultura de prevención vial, la cual está priorizada con el mantenimiento de la misma, que permite conservar una estructura con buenas condiciones durante más tiempo, esta información se recopila en el ANEXO A, ya que da la posibilidad de dejar por sentado cuales son las características de cada segmento y así tomar de manera concreta la decisión para la ejecución de actividades preventivas, para que el grado de deterioro de la vía sea el mínimo.
- La Matriz de decisión para rehabilitación vial de acuerdo a las condiciones físicas y estructurales del pavimento para el municipio de Itagüí, es la guía en la cual se determina el tipo de intervención que es adecuada para cada segmento vial dependiendo del TPD (transito promedio diario), el SN

(número estructural), el ICP (índice de condición del pavimento) y su condición actual funcional (fallas del pavimento).

- La metodología que se propone en este documento para la evaluación de pavimentos busca calificar y cuantificar el buen servicio de la vía a los usuarios, por otro lado, determina un deterioro superficial y estructural, dando como resultado un diagnóstico asertivo para programar la intervención de mejoramiento en el momento oportuno tal como se plasma en el ANEXO C, ya que de acuerdo a la gravedad se puede priorizar y optimizar las actividades de intervención.
- El sistema de gestión de pavimentos que se propone en el trabajo es el comienzo de un sistema de gestión de la infraestructura vial del Municipio de Itagüí, ya que el primer paso es la descripción de las intervenciones para el mejoramiento de la malla vial y la asignación de las mismas de acuerdo a las características físicas y estructurales, lo que permite que en el futuro se realicen investigaciones en donde se incluya datos como planificación, diseño, costos de intervención y la incursión de otros tipos de mantenimientos y rehabilitaciones de acuerdo a la necesidad de los segmentos viales, entre otros.

7. BIBLIOGRAFÍA

AASHTO. (1993). Guía para el diseño de pavimentos. American Association of State Highway and Transportation Officials.

CARDONA VILLA, C. A. (2007). “Predicción del índice de rugosidad Internacional en pavimentos flexibles usando redes Neuronales artificiales”. Trabajo de grado. Medellín, Universidad Nacional de Colombia.

CERVARICH, M. (2007). “Foaming the Asphalt: New Warm-Mix Technique Challenges Conventional Wisdom”. Hot Mix Asphalt Technology, vol. 12, No. 4. Lanham, Maryland: National Asphalt Pavement Association..

CORDOBA MAQUILÓN, J. E. (2010). “Volumen de tránsito”. Documento.

CRESPO DEL RIO, R. “Calculo de refuerzo de firmes según el Método AASHTO”, AEPO, Ingenieros consultores S.A. Camioneros (en línea) 2004, (consultado el 5 de noviembre 2012) Disponible en: <<http://www.camineros.com/docs/cam025.pdf>>

ECHAVEGUREN N., T. Metodología de inspección visual para sistema de gestión de Pavimentos urbanos SIGMAP, Chile. Universidad de Concepción. 2001.

Geomalla fibra de vidrio. Mexichen soluciones integrales (en línea) Disponible en: <http://pavco.com.co/index.php?view=page&id=183> (Consultado el 08 ene 2013 9:20 pm)

GONZALEZ R. y SOENGAS C. Refuerzos en pavimentos, reparación asfáltica en caliente sobre pavimento de hormigón., trabajo interno del LEMaC. 2001.

Guía metodológica para el diseño de obras de rehabilitación de pavimentos asfálticos en carreteras. 2009. INVIAS

Guía para identificación y medición de fallas superficiales en pavimentos asfálticos, rígidos y articulados, ANEXO A. 2003. INVIAS

Inventario y diagnóstico de la malla vial de Medellín y sus Corregimientos, fase 3. 2007.

KRAEMER C. y DEL VAL M. A. (1996). Firmes y pavimentos. Universidad Politécnica de Madrid.

LEIVA, F. Sistema de soporte para la toma de decisiones en la administración de carreteras, San José, Costa Rica. Universidad Estatal a Distancia. Trabajo final de graduación. 2005.

Manual Internacional de conservación de carretera. Asociación técnica de Carreteras, Dirección General de carreteras del Ministerio de Obras públicas, Transportes y Medio Ambiente. Madrid, 1997

Manual para la inspección visual de Pavimentos flexibles. Estudio e investigación del estado actual de las obras de la Red Nacional de Carreteras. 2006. INVIAS.

MENENDEZ, J.R. Mantenimiento rutinario de caminos con microempresas. Manual técnico, Lima, Oficina Internacional del trabajo y oficina Subregional para los Países Andinos. 2003.

Metodología de evaluación del estado de los pavimentos. Gerencia de Planeamiento, Investigación y Control, División Relevamiento. Dirección Nacional de Vialidad. 2002.

Microaglomerados, <http://www.easfalto.com/pavimentos/microaglomerados.htm>
(08 ene 2013 9:20 pm)

MONTEJO FONSECA, A. Ingeniería de Pavimentos para carreteras. Primera Edición. Universidad Católica de Colombia, 1997.

Pavimentación y repavimentación: geomalla fibra de vidrio. Mexichen (en línea)
Disponible en: http://pavco.com.co/files/data/2012081494129_s_1.pdf (consultado
el 08 ene 2013 9:30 pm)

SANCHEZ SABOGAL, Fernando. Mantenimiento rutinario de vías pavimentadas.
(en línea) (consultada el 08 ene 2013 3:50 pm) Disponible
en: copernico.escuelaing.edu.co/vias/pagina_via/modulos/MODULO%2017.pdf
[http://www.monografias.com/trabajos15/asfaltos-modificados/asfaltos-
modificados.shtml#ixzz2JYOLuB9T](http://www.monografias.com/trabajos15/asfaltos-modificados/asfaltos-modificados.shtml#ixzz2JYOLuB9T)

VASQUEZ VARELA, L. R. Pavement condition index (PCI), Para pavimentos
asfálticos y de concreto en carreteras, 2010. INGEPAV

WIRTGEN GMBH Y A.A. LOUDON & PARTNERS. Manual de reciclaje en frío.
Windhagen, Alemania, 1998.

Diseño e implementación de proyecto piloto para el sistema de gestión de
pavimento del Municipio de Itagüí.

ANEXO A. FORMATO PARA LA CARACTERIZACIÓN DE SEGMENTOS VIALES

ANEXO A FORMATO PARA LA CARACTERIZACIÓN DE LOS SEGMENTOS VIALES

Fecha:	
1. CARACTERÍSTICAS FÍSICAS	
a. Identificación del segmento:	
b. Longitud del segmento (m):	
c. Ancho de calzada (m):	d. Pendiente de calzada (%):
e. Numero de carriles:	
f. Cantidad señales verticales existentes:	
Tipo de señales existentes (paso peatonal, líneas de división de carril, resaltos, etc):	
Estado de las señales verticales:	
g. Cantidad señales horizontales existentes:	
Tipo de señales existentes (paso peatonal, líneas de división de carril, resaltos, etc):	
Estado de las señales horizontales:	
h. Cant. obras de drenaje existentes:	
Tipo de obras de drenaje (cunetas, sumideros, alcantarillas, etc.):	
Estado de colmatación de las obras:	
Estado de rejillas:	
i. Bahías de estacionamiento sobre la vía	
Abscisa inicial:	Ancho (m):
Abscisa final:	Costado:
Tipo de superficie (pavimento rígido, flexible, articulado, etc.):	
j. Andenes	
Ancho (m):	Estado:
Tipo de material:	
k. Puentes peatonales	
Abscisa del puente existente:	
Tipo de material:	
Estado funcional:	
l. Separador central	
Ancho (m):	Altura (m):
Tipo de material:	
Estado:	
m. Bordillos	
Longitud (m):	Altura (m):
n. Ciclorutas	
Ancho (m):	Estado:
Tipo de material:	
o. Muros de contención	
Tipo de material:	
Estado:	Costado:
Longitud (m):	Altura (m):
p. Pasamanos	
Tipo de material:	
Estado:	Costado:
Longitud (m):	Altura (m):
q. Defensa vial	
Tipo de material:	
Estado:	Costado:
Longitud (m):	Altura (m):

Diseño e implementación de proyecto piloto para el sistema de gestión de pavimento del Municipio de Itagüí.

2. CARACTERÍSTICAS DE LA ESTRUCTURA DEL PAVIMENTO

A. Tipo de pavimento

(superficie flexible, rígida, articulada, mixta):

B. Fallas (según capítulo 6 - Fallas en pavimento flexible)

Tipo de falla :	
Severidad (alta, media y baja):	
Extensión de fallas superficiales (% área afectada con respecto al área de calzada):	

C. Índice de rugosidad internacional -IRI (según capítulo 5.3 - Metodología de las mediciones de rugosidad)

IRI (m/km):	
-------------	--

D. Estudio deflectométrico - FWD (según capítulo 5.4 - Metodología de las mediciones deflectométricas)

Medición 1 (centésimas de milímetro - 0,01 mm):	
Medición 2 (centésimas de milímetro - 0,01 mm):	
Medición 3 (centésimas de milímetro - 0,01 mm):	

E. Determinación de espesores de la estructura del pavimento (empleando métodos destructivos o no destructivos)

Carpeta asfáltica (mm):		Base granular (mm):	
Subbase granular (mm):		Total estructura (mm):	

F. Cálculo del número estructural -SN (según capítulo 5.7 - Metodología para cálculo de número estructural)

Medida de deflexiones FWD (mm):	
Espesor de la estructura de pavimento (mm):	
SN (alto, medio o bajo):	

ANEXO B. MATRIZ DE DECISIÓN PARA REHABILITACIÓN DE ACUERDO A LAS CONDICIONES FÍSICAS Y ESTRUCTURALES DEL PAVIMENTO PARA EL MUNICIPIO DE ITAGÜÍ

MATRIZ DE DECISIÓN PARA REHABILITACIÓN VIAL DE ACUERDO A LAS CONDICIONES FÍSICAS Y ESTRUCTURALES PARA EL MUNICIPIO DE ITAGÜÍ.																				
TPD*	SN _{efec} (pulg)	OPI (índice de condición del pavimento)	1. Abultamiento	2. Corrugaciones	3. Agrietamiento en bloque	4. Ahuellamiento	5. Baches	6. Descascaramiento	7. Exudación del asfalto	8. Fisuras y grietas longitudinales y transversales	9. Hundimientos	10. Fisuras y grietas en media luna	11. Peladuras	12. Piel de cocodrilo	13. Desintegración de bordes	14. Fisuramiento por reflexión de juntas	15. Parcheo	16. Brechas de servicios públicos	17. Sin fallas	
Bajo <500	Alto >4	Bueno 70-100	1,1	1,1	2,1	2,4	1,1	1,1	1,1	2,1	1,1	1,1	1,1	2,1	2,1	2,1	1,1	2,1	1,1	
		Regular 50-70	1,1	1,1	2,1	2,4	2,4	2,3	1,1	2,1	2,3	2,1	2,1	2,1	2,1	2,1	2,1	1,1	2,1	1,1
		Malo 0-50	1,1	1,1	2,1	2,4	2,4	2,3	2,6	2,1	2,3	2,1	2,1	2,1	2,1	2,1	2,1	1,1	2,1	1,1
	Medio 2-4	Bueno 70-100	2,3	2,3	2,1	2,4	2,4	2,3	2,6	2,1	2,3	2,1	2,1	2,3	2,1	2,3	2,3	2,3	2,1	1,1
		Regular 50-70	2,3	2,3	2,1	2,4	2,4	2,3	2,6	2,1	2,3	2,1	2,1	2,3	2,1	2,3	2,3	2,3	2,1	1,1
		Malo 0-50	2,3	2,3	2,1	2,4	2,4	2,3	2,6	2,1	2,4	2,1	2,1	2,3	2,1	2,3	2,3	2,3	2,1	1,1
	Bajo <2	Bueno 70-100	2,3	2,3	2,1	2,4	2,4	2,3	2,6	2,5	2,4	2,1	2,5	3,1	2,1	2,3	2,3	2,3	2,1	1,1
		Regular 50-70	2,3	2,3	2,5	2,4	2,4	2,3	2,6	2,5	2,4	2,1	2,5	3,1	2,1	2,3	2,3	2,3	2,1	1,1
		Malo 0-50	2,3	2,3	2,5	2,4	2,4	2,3	2,6	2,5	2,4	2,1	2,6	3,1	2,1	2,3	2,3	2,3	2,1	1,1
Medio 500-5.000.000	Alto >4	Bueno 70-100	3,1	3,1	3,1	3,3	3,2	3,1	2,6	2,3	3,1	2,5	2,6	3,1	2,3	2,4	2,3	2,5	1,1	
		Regular 50-70	3,1	3,1	3,1	3,3	3,2	3,1	2,6	2,3	3,1	2,5	2,6	3,1	2,3	2,4	2,3	2,5	1,1	
		Malo 0-50	3,1	3,1	3,1	3,3	3,2	3,1	2,6	2,3	3,1	3,2	2,6	3,1	2,3	2,4	2,3	2,5	1,1	
	Medio 2-4	Bueno 70-100	3,1	3,2	3,2	3,3	3,4	3,5	2,6	2,3	3,4	3,2	3,1	3,2	2,3	3,2	2,3	3,1	1,1	
		Regular 50-70	3,1	3,2	3,2	3,3	3,4	3,5	2,6	2,3	3,4	3,2	3,1	3,2	2,3	3,2	2,3	3,1	1,1	
		Malo 0-50	3,1	3,2	3,2	3,3	3,4	3,5	2,6	2,3	3,4	3,2	3,1	3,2	2,3	3,2	2,3	3,1	1,1	
	Bajo <2	Bueno 70-100	3,1	3,2	3,4	3,3	3,1	3,5	2,6	2,3	3,4	3,5	3,5	3,2	2,3	3,2	2,3	3,1	1,1	
		Regular 50-70	3,4	3,2	3,4	3,3	3,1	3,5	2,6	2,3	3,3	3,5	3,5	3,2	2,3	3,2	2,3	3,1	1,1	
		Malo 0-50	3,4	3,2	3,4	3,3	3,1	3,5	2,6	2,3	3,3	3,5	3,5	3,2	2,3	3,2	2,3	3,1	1,1	
Alto >5.000.000	Alto >4	Bueno 70-100	3,4	3,2	3,7	4,1	3,8	3,1	3,2	2,3	3,8	3,7	3,5	3,6	3,1	3,8	2,3	3,8	1,1	
		Regular 50-70	3,4	3,2	3,7	4,1	3,8	3,1	3,2	2,3	3,8	3,7	3,5	3,6	3,1	3,8	2,3	3,8	1,1	
		Malo 0-50	3,5	3,2	3,7	4,1	3,8	3,8	3,2	2,3	3,8	3,7	3,5	3,6	3,1	3,8	2,3	3,8	1,1	
	Medio 2-4	Bueno 70-100	3,6	3,2	3,7	4,1	3,8	3,8	3,2	3,2	3,8	3,8	3,6	3,6	3,1	3,8	2,3	3,8	1,1	
		Regular 50-70	3,6	3,2	3,7	4,1	3,8	3,8	3,2	3,2	4,1	3,8	3,6	3,6	3,1	3,8	2,3	3,8	1,1	
		Malo 0-50	3,8	3,2	3,8	4,1	3,8	3,8	3,2	3,2	4,1	3,8	3,6	3,8	3,1	3,8	2,3	3,8	1,1	
	Bajo <2	Bueno 70-100	3,8	3,2	3,8	4,1	3,8	3,8	3,2	3,2	4,1	3,8	3,6	3,8	3,1	3,8	2,3	3,8	1,1	
		Regular 50-70	4,1	4,1	4,1	4,1	4,1	4,1	3,2	4,1	4,1	4,1	4,1	4,1	4,1	4,1	2,3	3,8	1,1	
		Malo 0-50	4,1	4,1	4,1	4,1	4,1	4,1	3,2	4,1	4,1	4,1	4,1	4,1	4,1	4,1	2,3	3,8	1,1	

Código	Descripción de la intervención
1	Mantenimiento rutinario
1,1	Rocería y limpieza de la vía.
2	Mantenimiento periodico
2,1	Sello de fisuras y grietas.
2,2	Reposición de sello de juntas en pavimentos rígidos.
2,3	Parcheo.
2,4	Bacheo.
2,5	Riego en negro.
2,6	Sello de arena asfalto.
2,7	Reparación de bordes de pavimentos asfálticos.
3	Rehabilitación
3,1	Colocación de carpeta delgada utilizando mezclas asfáltica en caliente o en frío.
3,2	Fresado y reemplazo
3,3	Reciclado y conformación de material granular
3,4	Reciclar el material del pavimento existente
3,5	Instalación de mezclas modificadas con polímeros
3,6	Instalación de mezclas drenantes
3,7	Instalación de mezclas con microaglomerados
3,8	Fresar la carpeta existente y colocar la geomalla en fibra de vidrio
4	Reconstrucción
4,1	Diseñar y construir la estructura del pavimento

TPD* Se estimó en diciembre del 2012 para una proyección de 10 años.

Para las intervenciones se debe ubicar de acuerdo al color y se debe utilizar la acción adecuada

ANEXO C. INFORMACIÓN SEGMENTOS VIALES DEL MUNICIPIO DE ITAGÜÍ.

NUM.	JERARQUIZACIÓN	DIRECCIÓN	ÁREA TOTAL M2	Σ ÁREA DAÑADA M2	ΣPN	MDR	IRI	OPI	TPD	SN	ESPEJOR DE LA CARPETA (m)	ESPEJOR DE LA BASE (m)	TIPO DE VIA	% MAYOR DE DAÑO	TIPO DE INTERVENCIÓN DE ACUERDO A LA MATRIZ
1	4000114	Calle 75 52	391,51	443,85	100	0		0	5.947.287	2,35	0,18	0,39	colectora	11	3,6
2	2000117-2	Carrera 52 75	208,24	75,36	29	71	6	52,54762373	5.947.287	4,7	0,180	0,390	arteria	3	3,7
3	5000911	Calle 75 51	321,18	79,91	100	0		0	594.729	2,45	0,18	0,39	colectora	16	3,1
4	2000118-4	Carrera 52 73b	529,04	3,32	1	99	5,50	75,40471831	5.352.558	4,27	0,18	0,33	arteria	16	3,8
5	5000228	Carrera 52a 73b	472,736	551,48	100	0		0	5.947.287	2,8	0,18	0,33	arteria	11	3,6
6	5000916	Calle 73b 52	338,94	47,25	20	80	5,5	60,93310571	297.364	3,41	0,18	0,33	colectora	11	2,6
7	2000119-2	Carrera 52 73a	361,0937	174,99	56	44	5,2	34,09550761	5.352.558	3,64	0,190	0,370	arteria	8	3,2
8	5000929	Calle 73a 51	285,42	105,38	83	17	5,4	13,02284788	297.364	4,89	0,045	0,475	colectora	16	2,5
9	2000120-2	Carrera 52 73	325,89	92,11	68	32	4,8	25,37285503	5.352.558	4,59	0,210	0,410	arteria	8	2,3
10	5000197	Carrera 51 73a	779,891	241,17	56	44	6,1	32,37827373	713.674	3,57	0,100	0,266	local	11	3,1
11	5000938	Calle 73 50	868,62	29,36	10	90	4,3	73,43962722	892.093	4,98	0,100	0,280	colectora	11	2,6
12	5000941	Calle 72a 50	894,443	1222,49	100	0		0	594.729	2,79	0,19	0,39	colectora	11	3,1
13	4000120	Calle 72 50	1184	207,51	93,9	6,1	6,3	4,437551548	594.729	3,6	0,150	0,335	colectora	16	3,1
14	5000945	Calle 71 50	865,59	5,20	1	99	6,7	70,38399194	892.093	4,57	0,09	0,31	colectora	16	2,5
15	5000230	Carrera 52a 72	903,836	90,34	30	70	5,7	52,70768351	5.649.923	3,25	0,18	0,33	arteria	11	3,6
16	4000122	Calle 72 52a	368,928	48,91	70	30	6,1	22,07609572	297.364	3,42	0,150	0,335	colectora	16	3,1
17	4000121	Calle 72 52	466,752	126,87	85	15	5,4	11,49074813	297.364	4,13	0,150	0,335	colectora	8	2,3
18	2000122-2	Carrera 52 72	357,13	240,86	75	25	6	18,50268441	3.865.737	4,32	0,200	0,400	arteria	3	3,1
19	2000121-2	Carrera 52 72a	355,716	157,75	56	44	4,5	35,49385681	4.460.465	5,41	0,2	0,4	arteria	3	3,1
20	5000231	Carrera 52a 71	310	23,24	54	46	4,4	37,32089646	5.055.194	4,93	0,18	0,33	arteria	15	2,3
21	2000123-2	Carrera 52 71	3520	6,75	4	96	5,1	74,81857563	.973.644	2,37	0,13	0,34	arteria	15	2,3
22	2000124-2	Carrera 52 70	347,36	16,20	47	53	4,2	43,49682355	2.081.550	2,16	0,060	0,290	arteria	8	2,3
23	5000950	Calle 70 51	309,618	1,25	3	97	4,6	77,79980918	297.364	3,83	0,067	0,410	colectora	11	3,1
24	5000198	Carrera 51 68	367,83	461,82	100	0		0	118.946	3,59	0,065	0,555	local	11	3,1
25	5000946	Calle 71 52a	825,158	338,86	100	0		0	594.729	4,62	0,045	0,625	colectora	12	3,1
26	5000232	Carrera 52a 70	319,3	85,15	100	0		0	4.460.465	4,1	0,18	0,33	colectora	12	3,1
27	5000952	Calle 70 52a	735,18	173,94	100	0		0	594.729	3,88	0,150	0,270	colectora	15	2,3
28	5000951	Calle 70 52	245,12	69,90	91	9	6,4	6,509720864	297.364	3,6	0,11	0,34	colectora	12	3,2
29	2000125-2	Carrera 52 68	500,25	106,20	52	48	9,99	28,25117956	2.081.550	3,38	0,060	0,290	arteria	8	2,3
30	2000125-4	Carrera 52 68	471,68	2,00	2	98	8,2	63,92327133	2.081.550	3,38	0,060	0,290	arteria	15	2,3
31	5000233	Carrera 52a 68	351,12	310,52	1	99	4,1	81,7166561	3.865.737	4,28	0,18	0,33	arteria	11	2,6
32	2000121-4	Carrera 52 72a	366,2718	20,26	21	79	4,5	63,72760655	4.460.465	5,41	0,2	0,4	arteria	16	2,5
33	2000118-2	Carrera 52 73b	527,4208	206,45	100	0	5,5	0	5.352.558	4,27	0,18	0,33	arteria	8	2,3
34	2000122-4	Carrera 52 72	357,13	3,00	2	98	6	72,53052289	3.865.737	4,32	0,200	0,400	arteria	15	2,3
35	2000120-4	Carrera 52 73	325,89	10,19	14	86	4,8	68,18954788	5.352.558	4,59	0,18	0,33	arteria	15	2,3

Ecuación 1. Fórmula MDR.

$$MDR = 100 - \sqrt{[\sum pn_i^2]},$$

Ecuación 2. Formula ICP

$$OPI = MDR * (5 * e^{0.198 - 0.000261 * IRI} / 5)^{0.12}$$

CONVENCIONES	
1	Mantenimiento rutinario
2	Mantenimiento periodico
3	Rehabilitación
4	Reconstrucción